

熱感式印表機

mPOP 系列

型號：A006

安裝使用說明書



台灣RoHS限用物質含有量標示

請掃描右方QR Code或參考下列網址
<http://www.star-m.jp/prjump/000080.html>



警告使用者：

這是甲類的資訊產品，在居住的環境中使用時，可能會造成射頻干擾，在這種情況下，使用者會被要求採取某些適當的對策。

國家通訊傳播委員會(NCC)警告

根據「低功率電波輻射性電機管理辦法」第十條：

製造、輸入或販賣低功率射頻電機者，應於低功率射頻電機使用說明書內加印第十二條及第十四條之規定內容。

「低功率電波輻射性電機管理辦法」第十二條：

經型式認證合格之低功率射頻電機，非經許可，公司、商號或使用者均不得擅自變更頻率、加大功率或變更原設計之特性及功能。

「低功率電波輻射性電機管理辦法」第十四條：


低功率射頻電機之使用不得影響飛航安全及干擾合法通信；經發現有干擾現象時，應立即停用，並改善至無干擾時方得繼續使用。

前項合法通信，指依電信法規定作業之無線電通信。

低功率射頻電機須忍受合法通信或工業、科學及醫療用電波輻射性電機設備之干擾。

(請注意：本說明書為[原廠 mPOP Online Manual](#) 之中文翻譯版本)

本說明書包含正確使用 mPOP 錢箱及印表機所需的資訊。使用產品前請仔細閱讀本使用說明書，並請妥善保管。

如果您有任何問題，例如電源無法打開等，請查看常見問題原廠網頁連結  [Frequently Asked Questions](#)

商標公告

- MPOP is a trademark of Star Micronics Co., Ltd..
- IOS is a trademark or registered trademark of Cisco in the U.S. and other countries and is used under license.
- iPad, iPhone are trademarks of Apple Inc., registered in the U.S. and other countries.
- Android is a trademark of Google Inc.
- Windows is registered trademarks of Microsoft Corporation.

注意事項

- 本手冊乃原廠英文線上說明書之中文翻譯版本，所有內容如有疑義，以原廠英文版本為準。
mPOP Online Manual連結： http://www.star-m.jp/products/s_print/mpop/manual/en/index.htm
- 保留所有權利：未經STAR明確許可，禁止以任何形式複製本手冊的任何一部分或全部。
- 本手冊內容如有變更，恕不另行通知。
- 本公司已在印刷前竭盡全力確保內容的正確性。如果您發現任何錯誤，請向STAR反應，對此我們深表感謝。
- 儘管如此，對於本說明書中可能出現的錯誤，STAR及代理商不承擔任何責任。

目錄

1. 安全資訊	
1-1 安裝注意事項	1
1-2 操作注意事項	2
1-3 維護作業注意事項	4
1-4 電源相關注意事項	4
1-5 安全標準相關資訊	5
2. 安裝	
2-1 清點隨機附件	9
2-2 連接電源線	10
2-3 設置平板/個人電腦	11
2-4 安裝條碼掃瞄器	13
2-5 安裝外置驅動裝置	15
2-6 連接電纜線	18
2-7 安裝 mPOP	19
2-8 使用選購項目	25
3. 裝置設定	
3-1 使用 App	25
3-2 連接平板/個人電腦	26
3-3 重置藍芽設定	33
3-4 自動連接功能	36
4. 基本操作	
4-1 零件名稱和功能	37
4-2 開關機	42
4-3 鈔票/硬幣收納	43
4-4 紙捲安裝	49
4-5 自我測試列印	53
5. 使用外接設備	
5-1 使用條碼掃瞄器	56
5-2 使用選購項目	57
5-3 使用客戶顯示器	57
5-4 使用第三方外接設備	58
6. 檢修	
6-1 常見問題	59
6-2 LED 燈號訊息	63
6-3 夾紙排除	63
6-4 錢箱無法開啟	65
6-5 請求支援	67
7. 維護	
7-1 日常保養	70
8. 一般規格	
8-1 裝置規格	74

1.安全資訊

本單元包含避免本產品使用者或其他人員受傷，以及財產損失的安全資訊。

使用本產品前務請詳閱本說明書，並確遵正確方法使用。

對於未遵守安全資訊或未依本產品說明書中詳細說明的不當使用所造成的任何損害，或因非本公司或非由本公司指定的第三方進行維修/變更而造成的損害，本公司不承擔任何責任。

1-1 安裝注意事項

警告

- 不得將本產品安裝於下列位置，否則可能導致觸電、短路或火災危險。
 - 有漏電或漏水疑慮的地方。
 - 暴露於陽光直射、過熱、煙火等地方。

小心

- 不得將本產品安裝於下列位置,否則可能導致設備故障。
 - 靜電或電磁場可能產生的地方。
 - 空氣循環不良、環境不潔、潮濕、或灰塵聚積的地方。
 - 本產品採用直流馬達與電子接點的開關，因此必須避免在可能有矽氣揮發的環境中使用本產品。
 - 環境溫度和濕度高或水汽會凝結的地方。
 - 選擇穩固、平坦的工作枱面，使印表機平穩不會產生震動。安裝於不平或易產生震動的工作枱面，產品可能傾倒或被震落，導致人員受傷、產品故障或無法操作。
 - 確保本產品連接到可信賴的電源插座。不要與其他電器，如影印機、冰箱等共用一個電源插座。
 - 電源插座距離過遠或被遮住：請安裝於電源插座附近，以便遇到不正常狀況時，可立即將電源插頭拔下。
 - 空間不足的地方：須安裝於足夠的空間，以便狀況發生時，能迅速將產品移出或將錢箱打開。
- 附件和選購項目之安裝
 - 安裝附件和選購項目時，請將產品電源關閉，並將電源線從電源插座拔除。請仔細閱讀安裝步驟並確實地安裝。
 - 平板支撐托架(附件)：請勿置放過於厚重的平板電腦，否則平板支撐架可能無法支撐，導致平板掉落。
 - 固定套件(選購項目)：以固定套件安裝本產品時，請選擇一個可以承受本產品規格的位置。

1-2 操作注意事項

■ 警告標示



這些標識貼在熱感印字頭附近。熱感印字頭在剛剛列印結束時溫度很高，切勿觸摸。靜電會損壞熱感印字頭，為了防止靜電對熱感印字頭造成損壞，切勿觸摸。



此符號貼於裁刀旁。切勿觸摸裁刀，否則手指有可能受傷。



此符號貼於外置設備接口處，切勿把它與電話相連。



此符號位於外殼或由螺絲固定的保護蓋附近，不得由維修人員以外的人員打開。內有高壓元件，屬危險區域。除了維修人員外，他人不得拆下該螺絲。

⚠ 警告

- 若發現本產品過熱、冒煙或發出異味，請立刻關閉電源開關，並從電源插座拔除電源線。如繼續使用，可能發生火災或觸電危險。如需維修服務，請聯絡您購買產品的經銷商。
- 切勿嘗試自行維修本產品，否則可能發生危險。切勿拆解或改造本產品，否則可能導致受傷、起火、觸電危險或觸犯當地法規。
- 從電源插座拔除電源線時，務必拉拔插頭部位，而非電源線。拉拔電源線會造成電線損壞。使用受損的電源線會造成火災或電擊。
- 不要破壞、改裝、強力彎折、拉扯、扭曲、置放重物或壓擠電源線。
- 切勿使用已受損的電源線、電源插頭或已鬆動的接頭，否則可能造成火災或電擊。
- 切勿以潮濕的手觸摸電源插頭，此動作易生危險，可能會導致觸電。
 - 請勿觸摸裁刀刀片，否則可能導致人身傷害。裁刀位於出紙口的內部。不論印表機是否處於運作狀態，皆不可將手伸入出紙口內。
 - 您必須打開印表機護蓋才能更換紙張。由於裁刀或撕紙桿位於護蓋內，當護蓋打開時，請小心不要讓臉和手過於靠近裁刀。
- 若液體或異物(如硬幣和紙張)掉進印表機內部，請立即關閉電源開關、從電源插座拔除電源線，然後聯絡您購買產品的經銷商。繼續使用印表機可能造成短路、導致觸電或起火危險。
- 請勿在本產品上放置超過承重負荷的物品，否則可能導致人身傷害或故障。

⚠ 小心

- 如長時間不使用本產品，為避免發生危險，建議您將印表機電源線從電源插座拔出。
- 在插拔連接線前，請先關閉印表機與電腦電源開關，並從各 AC 插座拔出電源線。
- 請勿將電話線連接至外置設備驅動接口（該驅動接口是用來連接外置設備，如錢箱、蜂鳴器等。）
- 另外，基於安全考量，請勿將可能承載過高電壓的電線連接至週邊設備介面。否則可能導致本產品故障。
- 當印表機在列印或裁切時，請勿打開印表機護蓋。
- 當印表機護蓋闔上時，請勿拉出紙張。
- 打開或闔上印表機護蓋時，小心不要夾到手。
- 熱感印字頭的加熱元件及驅動 IC 容易損壞，請勿以金屬物體、砂紙等物品直接碰觸。熱感印字頭沾染髒汙可能導致列印品質降低。靜電可能損壞熱感印字頭的驅動 IC 及其他元件，請避免直接碰觸。

- 如果在印字頭的前緣發現濕氣(因凝結等因素所造成)，請勿操作印表機。
- 若使用非建議用紙，將無法保證列印品質與熱感應印字頭的使用壽命。特別是含有大量 Na⁺、K⁺或 Cl⁻的熱感紙，可能大幅縮短熱感印字頭的使用壽命。建議您使用符合下列離子濃度 Na⁺ ≤ 500 ppm、K⁺ ≤ 150ppm、Cl⁻ ≤ 300 ppm 的熱感紙。
- 請在環境需求指示的範圍內使用本印表機。即使環境溫度及濕度在規定範圍內，仍應避免在急遽變化的環境條件下使用。適合的操作溫度範圍如下：
 - 操作溫度：5°C 至 35°C
- 如需棄置印表機，請遵守當地法律規範。

■ 錢箱操作

- 關閉錢箱時，請小心勿夾到手以免受傷。

■ 操作條碼掃瞄器

- 讀取條碼時，請小心不要看著掃描器讀取窗口的光線，或使光線直接面對他人眼睛，否則可能導致眼睛受損。
- 請勿使本設備從高處掉落或大力撞擊，否則可能故障。

■ 無線通訊功能操作注意事項

本產品支援藍牙通訊功能。

由於此功能可能受當地法規的限制，使用前請先查閱產品使用國家的相關無線電波法規。在禁止使用無線產品或可能造成干擾或危險的地方，請勿使用本產品。

- 有關本產品取得無線射頻法規認證之最新資訊，請參閱 Star Micronics 官方網站。
- 本產品已根據無線電法規取得低功率射頻電機的技术標準合格認證。因此，使用本產品時不需要無線電臺許可證。但是，拆卸/改裝本產品可能會受到法律的懲罰，所以請不要這樣做。
- 請在距離心律調整器超過 22 釐米的地方使用本產品。
- 產品產生的無線電波可能干擾電子醫療儀器的運作。如果您有使用任何電子醫療儀器，請聯絡製造商以瞭解產品的使用限制。在醫療院所及飛機使用無線射頻產品可能受限或被禁止，請遵守醫療院所及航空公司之指示。
- 如遇到使用本產品導致干擾其他機器時，請立即停止使用本產品。
- 請根據手冊 (可從 Star Micronics 網站下載) 進行安全性設定，以降低發生安全性問題的風險。<http://www.star-m.jp/mpop-app.html>
- mPOP 配備了用於與 TELECOM, FCC, R&TTE, NCC 相應的藍牙模組。藍芽無線電波符合「藍芽 2.1 規格 + EDR, Class1」規定。
- 以下列出本產品通過核准之法規。Star Micronics 致力於產品創新，產品如有任何更動，恕不另行通知。如需最新資訊及手冊，請造訪 Star Micronics 網站。

Radio act

Country	General Name
USA	FCC
Canada	IC
EU	R&TTE
Japan	Technical Criteria
China	SRRC
Indonesia	SDPPI

Taiwan

NCC

1-3 維護作業注意事項

警告

- 在進行維護作業前，務必關閉印表機電源，並從電源插座拔除電源線。電源開啟狀態況下進行維護作業可能發生電擊或受傷危險。
- 當手濕或不潔時，請勿觸摸印表機及其零件，否則可能發生電擊。
- 電源線需定期保養及檢視，繼續使用受損的電源線諸如絕緣橡膠龜裂或破皮等，可能導致火災或觸電。

小心

- 不要使用乙醇、汽油、稀釋劑、三氯乙烯和酮溶劑。在維護期間，也不要弄濕或損壞本產品的內部，否則可能導致故障。
- 請勿觸摸本產品說明書中未提及的其他內部零件，否則可能導致人身傷害或灼傷。

1-4 電源相關注意事項

警告

如果本產品附有 AC 電源線組，表示所附的電源線是專為本產品而設計。

- 請勿使用規格以外的電源線，否則可能導致火災或觸電。
- 本產品務必連接接地線使用，接地線須與電源插頭呈一體結構，以便能同時插入有接地之電源插座或同時從電源插座上拔下，否則可能導致觸電危險。
- 不要將接地電纜連接到瓦斯管，否則可能導致瓦斯爆炸或火災。

小心

- 本產品僅限於室內使用。
- 請勿在有液體（如水/油）噴濺或有過多碎屑和灰塵的地方使用本產品。
- 如果電源插頭髮熱、冒煙、異味或聲音異常，請立即從電源插座上拔下電源插頭。並聯繫賣家。
- 不要拆卸、修理或改裝，這麼做非常危險。
- 如果長時間不使用，為了安全預防起見，請從電源插座中拔下電源插頭。
- 請勿在海拔 2000 公尺以上的地方使用本產品。
- 請勿在電源插座周圍放置物品，以便在發生異常時容易拔除電源插頭。

1-5 安全標準相關資訊

Federal Communications Commission Radio Frequency Interference Statement

This device complies with Part 15 of the FCC Rules. Operation is subject to the following two conditions:

- (1) This device may not cause harmful interference, and
- (2) this device must accept any interference received, including interference that may cause undesired operation.

NOTE: This equipment has been tested and found to comply with the limits for a Class A digital device, pursuant to Part 15 of the FCC Rules. These limits are designed to provide reasonable protection against harmful interference when the equipment is operated in a commercial environment. This equipment generates, uses and can radiate radio frequency energy and, if not installed and used in accordance with the instruction manual, may cause harmful interference to radio communications. Operation of this equipment in a residential area is likely to cause harmful interference in which case the user will be required to correct the interference at his own expense.

FCC WARNING

Changes or modifications not expressly approved by the party responsible for compliance could void the user's authority to operate the equipment.

For compliance with the Federal Noise Interference Standard, this equipment requires a shielded cable.

For RF interference suppression, if a ferrite core is provided with this device, affix it to the interface cable.

This statement will be applied only for the printers marketed in U.S.A.

Statement of The Canadian Department of Communications Radio Interference Regulationst

This Class A digital apparatus complies with Canadian ICES-003.

Cet appareil numérique de la classe A est conforme à la norme NMB-003 du Canada.

The above statement applies only to printers marketed in Canada.

< For Bluetooth models >

Federal Communications Commission Radio Frequency Interference Statement

This device complies with Part 15 of the FCC Rules and RSS-Gen of IC Rules. Operation is subject to the following two conditions:

- (1) this device may not cause harmful interference, and
- (2) this device must accept any interference received, including interference that may cause undesired operation.

This equipment complies with FCC/IC radiation exposure limits set forth for an uncontrolled environment and meets the FCC radio frequency (RF) Exposure Guidelines in Supplement C to OET65 and RSS-102 of the IC radio frequency (RF) Exposure rules. This equipment has very low levels of RF energy that it deemed to comply without maximum permissive exposure evaluation (MPE). But it is desirable that it should be installed and operated keeping the radiator at least 20cm or more away from person's body (excluding extremities: hands, wrists, feet and ankles).

This statement will be applied only for the printers marketed in U.S.A and Canada.

CE MARKING WARNING

Hereby, Star Micronics Co., Ltd. declares that this device is in compliance with the essential requirements and other relevant provisions of Directive 1999/5/EC.

Notice) This device can be operated in all European countries.

Italy: The public use is subject to general authorisation by the respective service provider.

Norway: This subsection does not apply for the geographical area within a radius of 20 km from the centre of Ny-Alesund.

This statement will be applied only for the printers marketed in Europe.

English:	Warning: This is a class A product. In a domestic environment this product may cause radio interference in which case the user may be required to take adequate measures.	Česky: [Czech]	VAROVÁNÍ: Toto je produkt třídy A. V domácím prostředí může tento produkt způsobovat rušení rádiových frekvencí a v takovém případě se od uživatele vyžaduje, aby učinil odpovídající opatření.
Deutsch: [German]	Warnung: Dies ist ein Produkt der Klasse A. Bei der Verwendung dieses Produkts im Haus- oder Wohnungsbereich kann es zu Funkstörungen kommen. In diesem Fall muss der Benutzer u. U. angemessene Maßnahmen ergreifen.	Magyar: [Hungarian]	Figyelem: „A” osztályba sorolt termék. Lakóhelyi környezetben ez a termék rádiófrekvenciás (RF) interferenciát okozhat, ebben az esetben a felhasználónak gondoskodnia kell a szükséges ellenintézkedésekről.
Svenska: [Swedish]	Varning: Detta är en klass A-produkt. Denna produkt kan orsaka radio störningar inom hus. Det kan då vara ett krav att användaren vidtar lämpliga åtgärder.	Български: [Bulgarian]	ВНИМАНИЕ: Това е продукт от Клас А. В жилищна среда този продукт може да създаде радиочестотни смущения, в който случай потребителят ще трябва да вземе съответните мерки.
Español: [Spanish]	Advertencia: Este es un producto de clase A. En entornos domésticos, este producto puede producir radiointerferencias, en cuyo caso el usuario deberá tomar las medidas oportunas.	Polski: [Polish]	OSTRZEŻENIE: Urządzenie to jest urządzeniem klasy A. W warunkach domowych urządzenie to może wywoływać zakłócenia o częstotliwości radiowej, wymagające od użytkownika podjęcia odpowiednich działań zaradczych.
Português: [Portuguese]	Aviso: Esse é um produto de Classe A. Em um ambiente doméstico, esse produto pode causar interferência de rádio; nesse caso, o usuário poderá ter de tomar medidas adequadas.	Malti: [Maltese]	OSTRZEŻENIE: Urządzenie to jest urządzeniem klasy A. W warunkach domowych urządzenie to może wywoływać zakłócenia o częstotliwości radiowej, wymagające od użytkownika podjęcia odpowiednich działań zaradczych.
Français: [French]	Avertissement: Cet appareil est un produit de classe A. Dans un environnement domestique, ce produit peut générer des interférences radioélectriques, auquel cas l'utilisateur devra prendre des mesures appropriées.	Latviski: [Latvian]	BRĪDINĀJUMS: Šis A klases izstrādājums. Izmantojot šo izstrādājumu mājās apstākļos, tas var radīt radio traucējumus; šajā gadījumā lietotājam var būt nepieciešams veikt atbilstošus pasākumus.
Suomi: [Finnish]	Varoitus: Tämä on A-luokan tuote. Kotona käytettynä tämä tuote voi aiheuttaa radiotaajuushäiriöitä, jolloin käyttäjän tulisi ryhtyä vaadittaviin toimenpiteisiin häiriöiden ehkäisemiseksi.	Lietuvių: [Lithuanian]	ĮSPĖJIMAS: Tai yra A klasės produktas. Gyvenamosiose aplinkose šis produktas gali kelti radijo dažnių trikdžius. Tokiu atveju naudotojui gali reikėti imtis atitinkamų priemonių.
Italiano: [Italian]	Avvertenza: Prodotto di classe A. È possibile che il prodotto generi interferenze radio in un ambiente chiuso. In questo caso l'utente deve intraprendere le misure adeguate per risolvere il problema.	Român: [România]	Avvertiment: Acesta este un produs din Clasa A. În mediul casnic, acest produs poate cauza interferențe radio, caz în care utilizatorul trebuie să ia măsurile necesare.
Dansk: [Danish]	ADVARSEL: I et hjemligt miljø kunne dette produkt forårsage radio forstyrrelse. Bliver det tilfældet, påkræves brugeren muligvis at tage tilstrækkelige foranstaltninger.	Norsk	Advarsel: Dette er et produkt i klasse A. I et hjemmemiljø kan dette produktet forårsake radioforstyrrelse, og brukeren kan da være nødt til å ta de nødvendige forholdsregler.
Nederlands: [Dutch]	Waarschuwing: Dit is een product van klasse A. In een woonomgeving kan dit product radiostoring veroorzaken. In dat geval moet de gebruiker de juiste maatregelen nemen.	Русский	ВНИМАНИЕ! Это продукт класса А. При использовании в домашних условиях он может вызывать радиопомехи, что потребует принять особые меры.
Eesti: [Estonian]	Avertissement: Ce produit est un produit de classe A. Dans un environnement résidentiel, ce produit peut provoquer des perturbations radioélectriques, auquel cas l'utilisateur peut se voir obligé de prendre les mesures appropriées.	TÜRKÇE	Uyarı: Bu bir A sınıfı ürünüdür. Bu ürünü mahalli bir çevrede (yada ev içinde) radyo frekans karışmasına sebep olabilir, bu durumda ise kullanıcıların gerekli önlemleri alması zorunlu olabilir.
Ελληνική: [Greek]	ΠΡΟΕΙΔΟΠΟΙΗΣΗ: Αυτό είναι ένα προϊόν κατηγορίας Α. Σε οικιακό περιβάλλον, αυτό το προϊόν μπορεί να προκαλέσει παρεμβολές ραδιοσυχνότητων (RF), στην οποία περίπτωση μπορεί να απαιτηθεί η λήψη κατάλληλων μέτρων από τον χρήστη.	简体中文	非意图的放射 Class A 此为 A 级产品, 在生活环境中, 该产品可能会造成无线电干扰, 在这种情况下, 可能需要用户对其干扰采取切实可行的措施。
Slovensky: [Slovak]	Varovanie: Toto je zariadenie triedy A. V domácom prostredí môže tento produkt spôsobovať rušenie rádiových frekvencií. V takom prípade musí používateľ prijať príslušné opatrenia.	繁體中文	非意图的放射 Class A 警告使用者: 這是甲類的資訊產品, 在居住的環境中使用時, 可能會造成射頻干擾, 在這種情況下, 使用者會被要求採取某些適當的對策。
Slovensko: [Slovenian]	Opozorilo: To je izdelek razreda A. V domačem okolju lahko ta izdelek povzroča motnje radijskih frekvenc, v tem primeru mora uporabnik ustrezno ukrepati.	한국어	A 급 기기 이 기기는 업무용으로 전자파 적합 인증을 받은 기기이오니 판매자 또는 사용자는 이 점을 주의하시기 바라며 만약 잘못된 판매 또는 구입하였을 때에는 가정용으로 교환하시기 바랍니다.

Declaration of Conformity

We declare, under our solo responsibility, that the product to which this declaration relates complies with the provisions of following European Directives:

1999/5/EC of 9 Mar 1999
2011/65/EU of 8 Jun 2011

harmonised standard

RADIO :	EN 300 328 V1.8.1
EMC :	EN 301 489-1 V1.9.2
	EN 301 489-17 V2.2.1
	EN 55022:2010 Class A (CISPR 22:ed6.0-2008)
	EN 61000-3-2:2006 /+A2:2009 (IEC 61000-3-2:ed3.2-2009)
	EN 61000-3-3:2013 (IEC 61000-3-3:ed3.0-2013)
	EN 55024:2010 (CISPR 24:ed2.0-2010)
SAFETY :	EN 60950-1:2006 / +A2:2013 (IEC 60950-1:ed.2;am2-2013)
	EN 62479 : 2010 (IEC 62479:2010)
ENVIRONMENT:	EN 50581: 2012

Manufacturer's Name **Star Micronics Co.,Ltd.**
 Manufacturer's Address **20-10 Nakayoshida, Suruga-ku, Shizuoka-shi, Shizuoka 422-8654 Japan**

Importer's Name **Star Micronics Europe Ltd.**
 Importer's Address **Star House, Peregrine Business Park, Gomm Road, High Wycombe, Bucks. HP13 7DL, U.K.**

Type of Equipment **Thermal Printer**
 Model Name **A006**
 Ref. EMC Report No. **91-015-01-EMC , 91-015-02-EMC**
 Ref. Safety Cert. No. **JP-12480-UL**
 Ref. Environ. Report No. **A006-RoHS2-01**

Place	<u>High Wycombe - U.K.</u>	<u><i>D. Pearce</i></u> (Signature)	
Date	<u>Sep. 07 , 2015</u>	<u>David Pearce</u> (Full Name)	
Year of 1st CE mark	<u>'15</u>	<u>Technical Director</u> (Position)	

1. 标明附件中所规定的技术指标和使用范围，说明所有控制、调整及开关等使用方法；
 - 使用频率：2.4 - 2.4835 GHz
 - 等效全向辐射功率(EIRP)：天线增益 < 10dBi 时：≤100 mW 或 ≤20 dBm
 - 最大功率谱密度：天线增益 < 10dBi 时：≤20 dBm / MHz(EIRP)
 - 载频容限：20 ppm
 - 带外发射功率(在 2.4-2.4835GHz 频段以外)：≤-80 dBm / Hz (EIRP)
 - 杂散发射(辐射)功率(对应载波±2.5 倍信道带宽以外)：
 - ≤-36 dBm / 100 kHz (30 - 1000 MHz)
 - ≤-33 dBm / 100 kHz (2.4 - 2.4835 GHz)
 - ≤-40 dBm / 1 MHz (3.4 - 3.53 GHz)
 - ≤-40 dBm / 1 MHz (5.725 - 5.85 GHz)
 - ≤-30 dBm / 1 MHz (其它 1 - 12.75 GHz)
2. 不得擅自變更发射频率、加大发射功率(包括额外加装射频功率放大器)，不得擅自外接天线或改用其它发射天线；
3. 使用时不得对各种合法的无线电通信业务产生有害干扰；一旦发现有干扰现象时，应立即停止使用，并采取措施消除干扰后方可继续使用；
4. 使用微功率无线电设备，必须忍受各种无线电业务的干扰或工业、科学及医疗应用设备的辐射干扰；
5. 不得在飞机和机场附近使用。
6. 本设备包含型号核准代码(分别)为: CMIIT ID:2015DJ1181 的无线电发射模块。

原廠安全資訊網頁連結：

http://www.star-m.jp/products/s_print/mpop/manual/pdf/mPOP_SafetyStandard_en.pdf

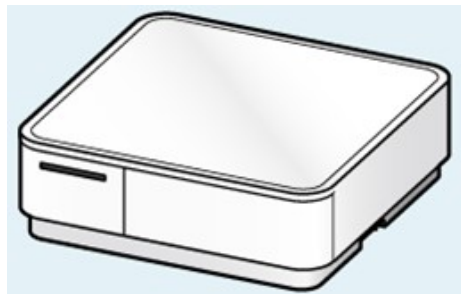
2. 安裝

2-1 清點隨機附件

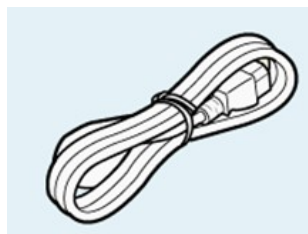
隨機附件內容隨機型而異，請清點並確認已包含應有的隨機附件。如發現短缺、有缺陷或損壞的情形，請立即與當地授權經銷商聯繫。

* 當您的應用程式使用 USB 埠進行連接時，請使用隨機附件的 USB 訊號線

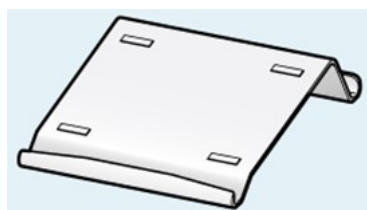
2-1-1 標準配備



mPOP 本體



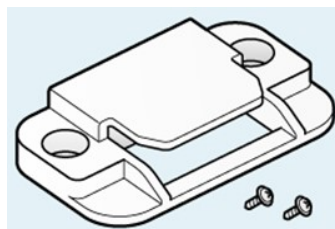
電源線



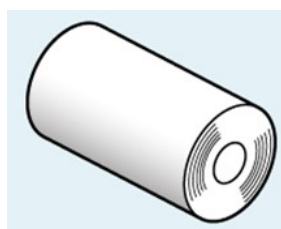
平板托架



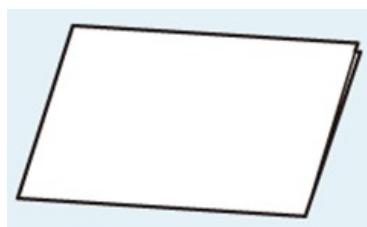
定位模板



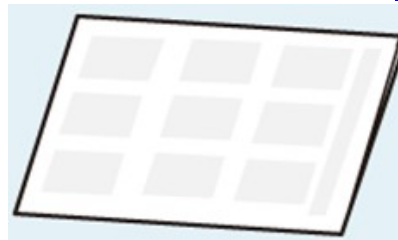
固定托座



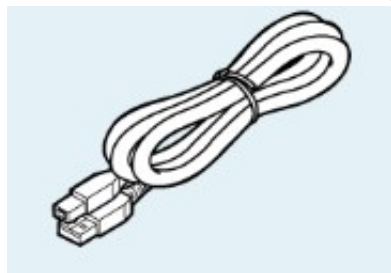
測試紙捲 → [建議使用之紙捲](#)



簡易安裝說明

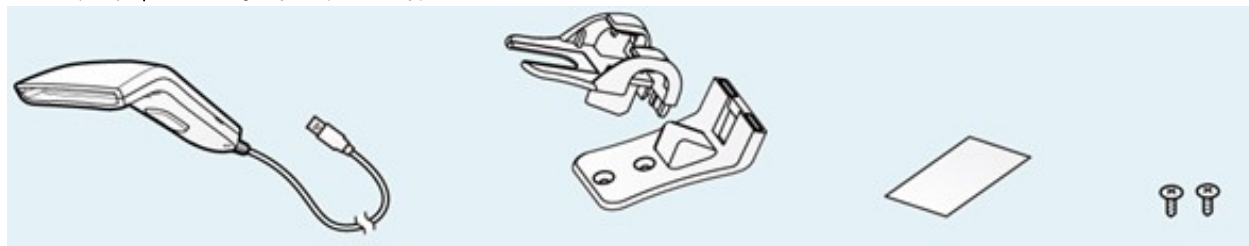


安全指引



USB 訊號線 *

2-1-2 條碼掃瞄器隨機內含之機型

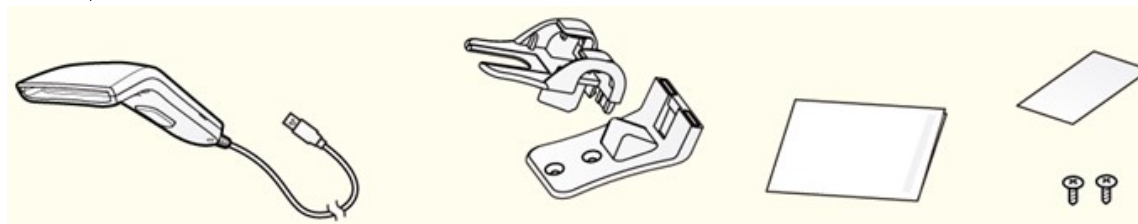


條碼掃瞄器、置放座、雙面貼紙、螺絲 x 2

2-1-3 選購項目

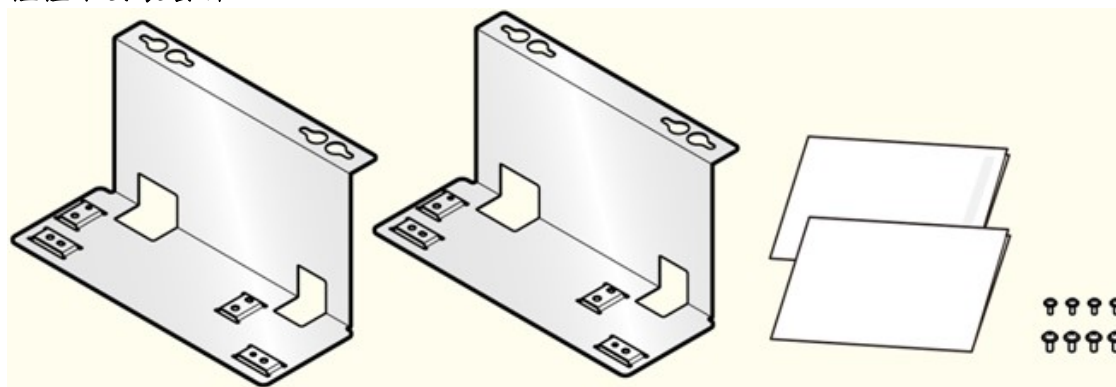
如欲購買選購項目，請聯絡當地經銷商。

條碼掃描器



條碼掃描器、置放座、安裝說明書、雙面貼紙、螺絲 x 2

櫃檯下安裝套件



框架本體 x 2, 安裝樣板, 安裝說明書, 兩種螺絲各 x 4

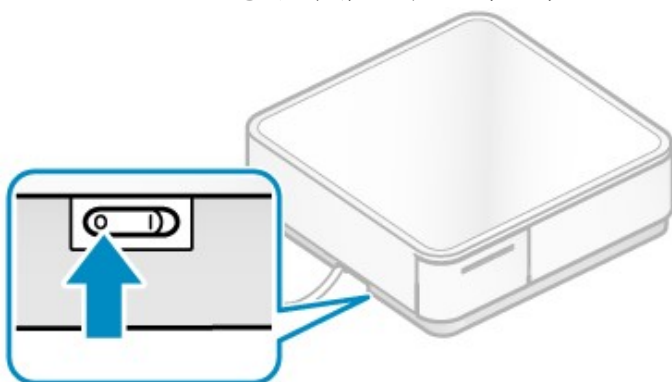
2-2 連接電源線

連接 mPOP 隨機所附電源線。

連接前請詳細閱讀 [1-4 電源相關注意事項](#)。

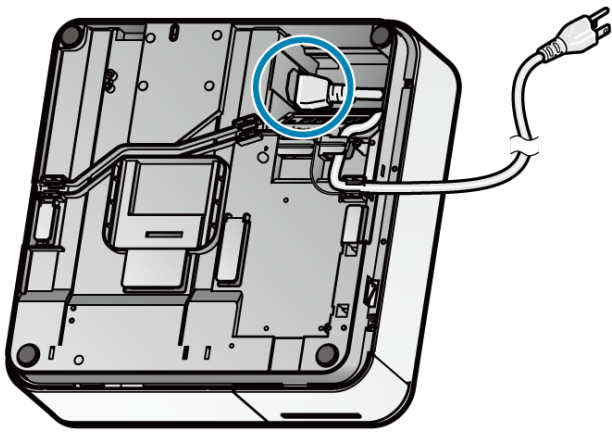
1). 關閉電源

- 將 mPOP 電源開關切到“o” (Off) 位置以關閉電源。如下圖。



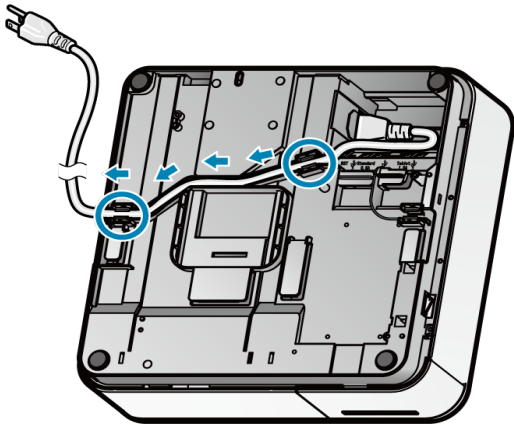
2). 連接電源線

- 請注意 mPOP 電源插座的方向連接電源線。

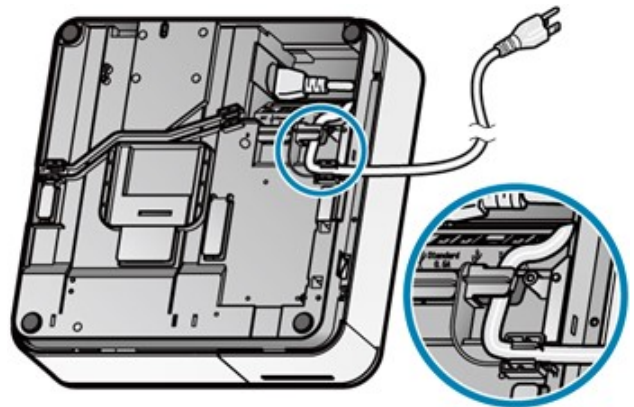


3). 電源線佈線路徑

- 電纜線可根據 mPOP 擺放位置，選擇從左邊或右邊出口佈線。
- 將電源線佈置於機底或電源線鉤環，並從出口拉出。



佈線範例 1

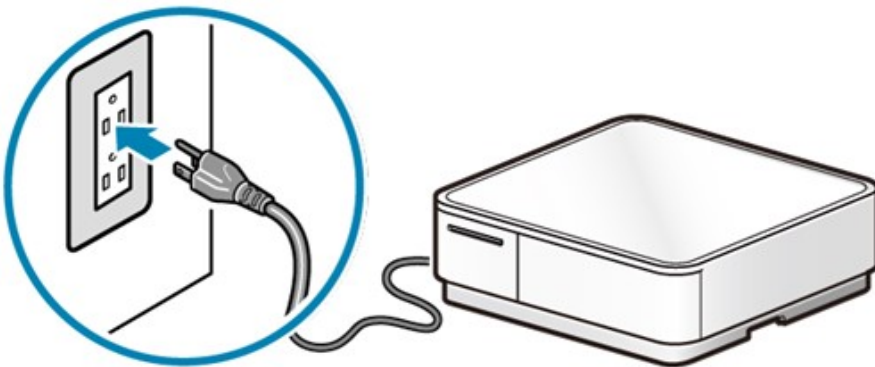


佈線範例 2

注意

確認電源線已確實放入纜線溝槽，使 mPOP 置放時不會被線卡住造成傾斜。

4). 將電源線插頭插入電源插座（如下圖）。



2-3 設置平板/個人電腦

本單元說明如何設置平板/個人電腦與本產品搭配使用。

2-3-1 設置平板

- 1). 安裝平板拖架和平板

安裝平板拖架前請詳讀 [1-1 安裝注意事項](#)

平板可根據使用方式或喜好，選擇從 3 個角度設置。 [平板安裝範例](#)

注意

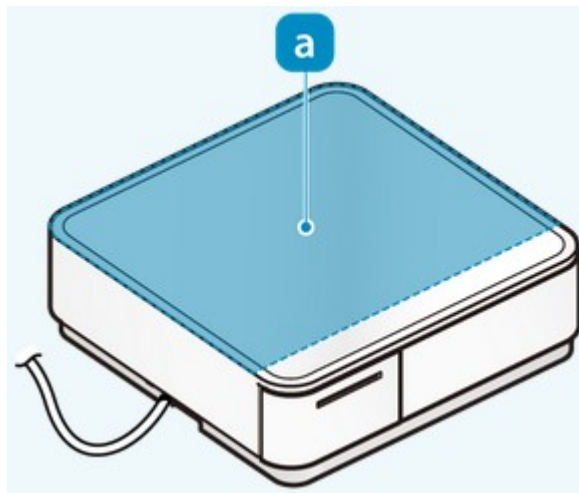
根據使用的平板而異，部分平板可能無法置放於平板支架上。安裝前請確認您使用的平板是否可支援。

安裝範例



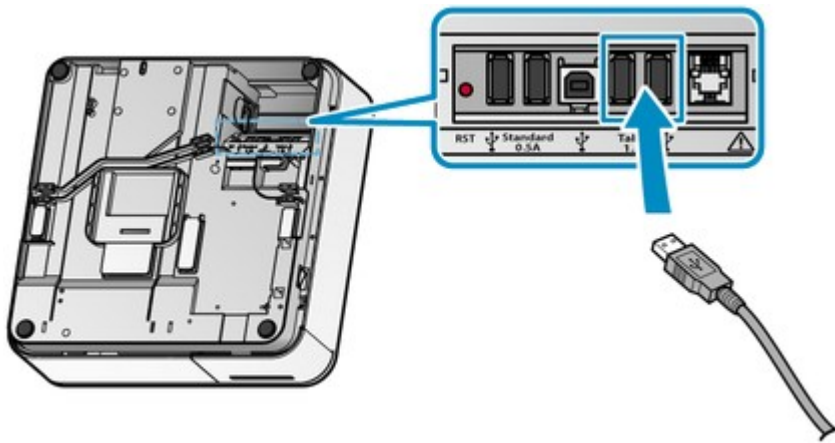
注意

將平板擺放於 mPOP 表面時，必須放在下圖 **a** 範圍內。如果放置的任何物品超過最大承受重量 (8 kg)，可能會妨礙錢箱關閉。在購買和安裝市售的平板電腦支架之前，請特別留意。mPOP 前緣上方無法承受重物，請勿放置任何物件。



透過 mPOP 充電

- 將平板使用的 USB cable 連接到 USB port (1.5A) 為平板充電。
- 隨機附件不包含平板使用的 USB cable，請使用平板所附的或市售的 USB cable。
- 連接 USB cable 接頭到 mPOP 底部箭頭指示框內兩個連接埠之一。



注意

部分平板可能無法透過 mPOP 充電，必須使用平板所附之充電器充電。

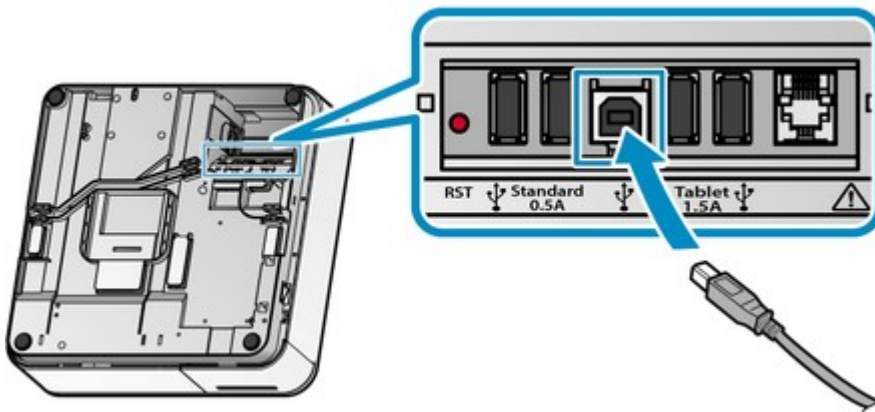
USB cable 佈線與 mPOP 底部

USB 線可根據周邊設備擺放位置，選擇從 mPOP 左邊或右邊出入口進出。請參考以下連結有關 USB cable 作充電使用時之細節。➔ [連接訊號線](#)

2-3-2 設置 PC

mPOP 可與 PC 連接,透過 PC 進行資料通訊。

1). 連接 USB cable



- 將 USB cable Type B 接頭連接到 mPOP 底部箭頭所指的連接埠。
隨機附件不包含 USB cable，請使用 PC 所附或市售的 USB cable。

2). USB cable 佈線

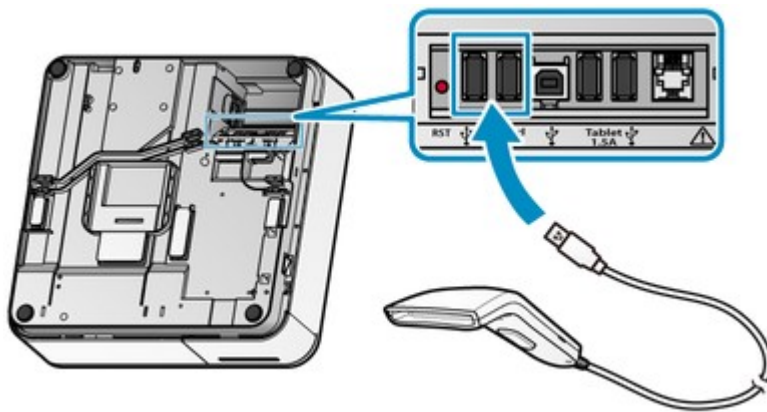
USB 訊號線可根據設備擺放位置，選擇從 mPOP 左邊或右邊出入口進出。請參考以下連結有關 USB cable 連接之細節。➔ [連接訊號線](#)

3). 設定 PC

2-4 安裝條碼掃瞄器

安裝條碼掃瞄器(內含或選購項目).

1). 連接 USB cable



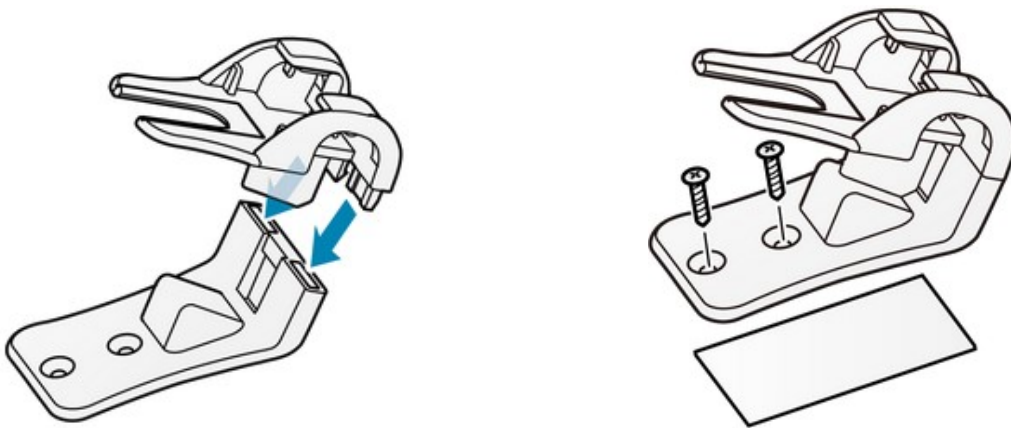
連接 USB cable 接頭到 mPOP 底部箭頭所框內兩個連接埠其中之一。

2). USB cable 佈線

USB 訊號線可根據設備擺放位置，選擇從 mPOP 左邊或右邊入口進入。請參考以下連結有關 USB cable 連接之細節。➔ [連接訊號線](#)

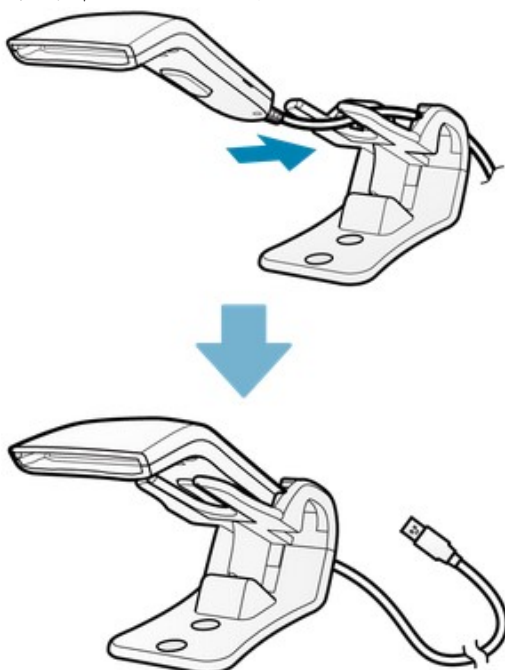
3). 組裝掃瞄器置放座

依下圖組裝條碼掃瞄器的置放座。視需要以所附之雙面貼紙或兩顆螺絲固定。



4). 安裝條碼掃瞄器

安裝條碼掃瞄器於置放座上。



注意

指定的條碼掃瞄器（隨機所附或選購項目）只能在 iOS 或 Android 環境中使用。
如果您想購買特定的條碼掃瞄器，請聯繫賣家。

2-5 安裝外置驅動裝置

USB 裝置可連接到 mPOP 的 USB 連接埠達到充電或其他目的。支援外接式錢箱之機種，錢箱（另購）可連接到 mPOP 使用。➔ [檢查是否支援外接錢箱](#)

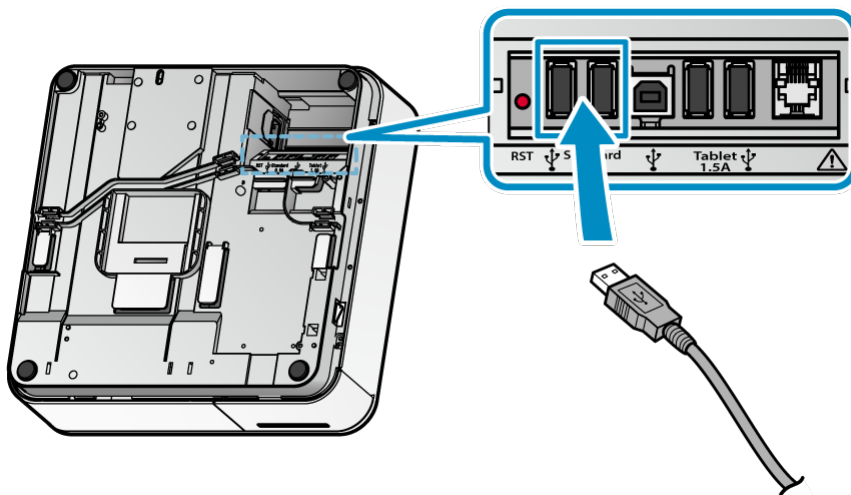
2-5-1 USB 連接埠

- 將 USB 設備使用的 USB cable 連接到 USB port (0.5A) 為 USB 設備充電。也可以連接 USB 相容產品，以便與 mPOP 一起使用。

附件不包含 USB 線。使用市售（或 USB 設備附帶）的 USB 線。

1). 連接 USB cable

- 將 USB cable 接頭連接到 mPOP 底部下圖箭頭所指框內兩個 USB 接口其中之一。



2). USB cable 佈線

USB 訊號線可根據設備擺放位置，選擇從 mPOP 左邊或右邊入口進入。請參考以下連結有關 USB cable 連接之細節。➔ [連接訊號線](#)

注意

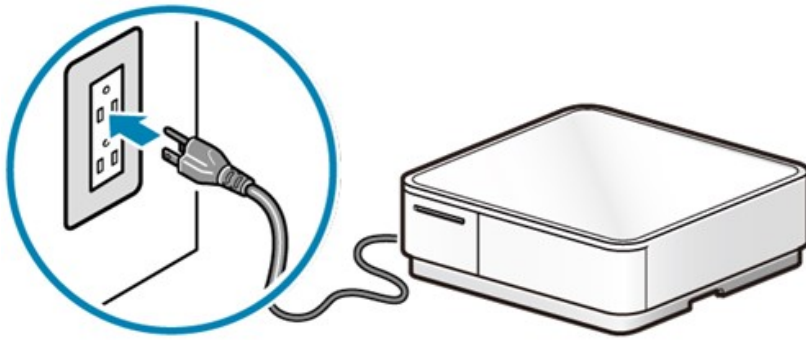
只有 mPOP 支援的 USB 連線設備 (BCR-POP1, SCD222U and DS9208) 可透過 USB port (1.0A) 與 mPOP 連線。

- ➔ [使用條碼掃瞄器](#)
- ➔ [使用客戶顯示器](#)

2-5-2 外置錢箱連接埠

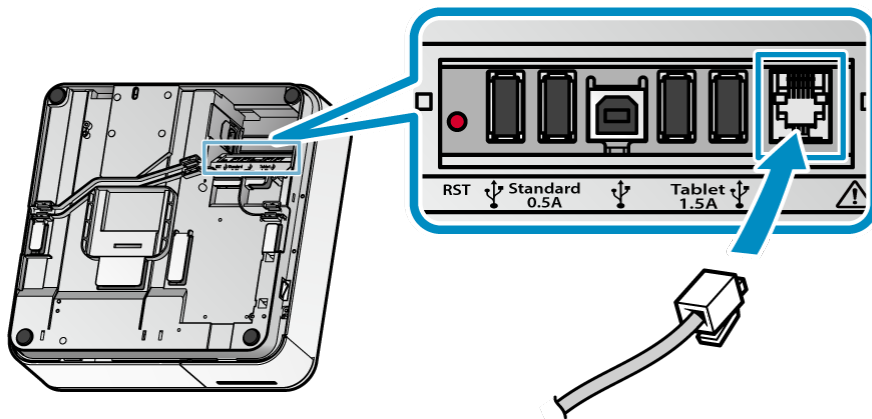
1). 關閉 mPOP 電源

- 關閉 mPOP 電源，並從電源插座拔下電源插頭。



2). 連接外置錢箱訊號線

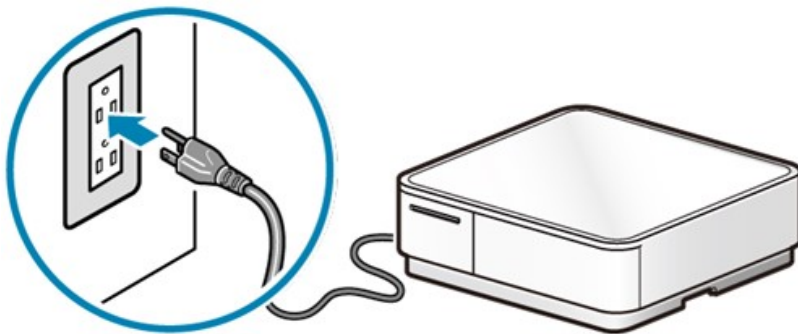
- 連接外置錢箱訊號線接頭到 mPOP 本體底部如下圖箭頭指示之 DK 埠。
- 隨機附件不包含此訊號線，請使用市售（或外置錢箱所附）的訊號線。



3). 訊號線佈線

訊號線可根據設備以及周邊擺放的位置，選擇從 mPOP 左邊或右邊出入口進出。

4). 將電源插頭插入電源插座。



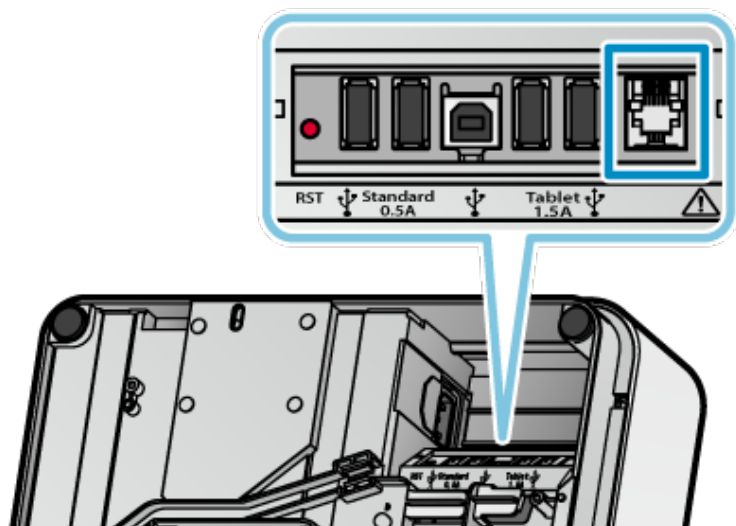
注意

勿將電話線連接到 DK 外置裝置驅動端口，否則可能因高壓造成 mPOP 故障。
為了安全起見，勿將高壓訊號接入外置裝置驅動端口，否則可能導致危險。

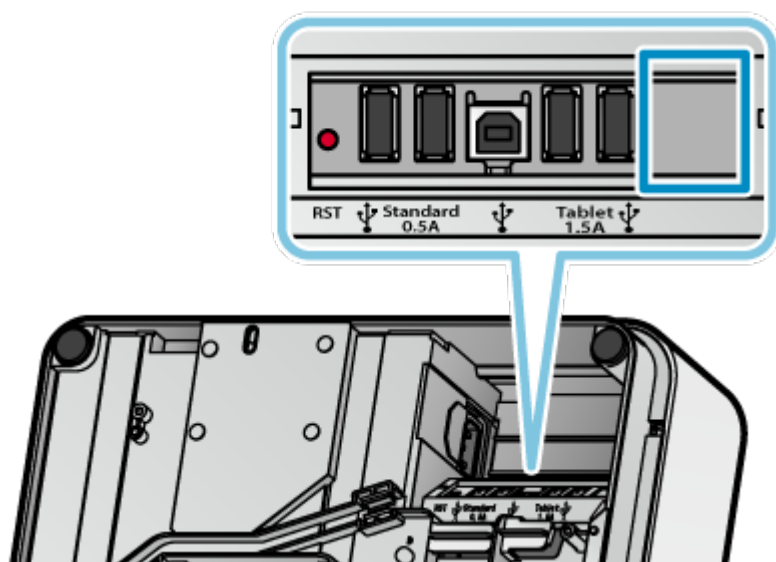
2-5-3 檢查是否支援外接錢箱

設備底部面板如有下圖藍框所示之 DK Port，表示此 mPOP 可連接外置錢箱使用。

可支援外置錢箱的機種（有 DK port）



不支援外置錢箱的機種（無 DK port）



亦可透過自我測試列印輸出之"Memory Switch Detail" 內容檢查。

➔ [自我測試列印](#)

可支援外置錢箱機種

vs

不支援外置錢箱機種

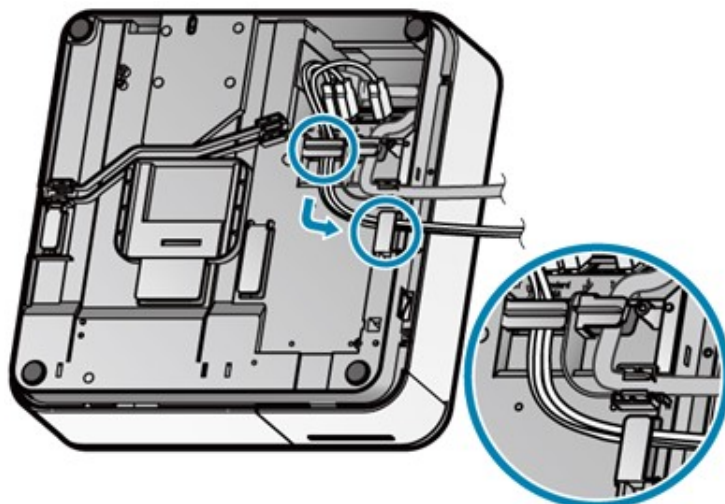
```
*** POP10 ***  
Interface :  
Product Serial Number :  
  
-- Memory Switch --  
FEDCBA9876543210 HEX  
<C> 0000000000000000  
  
-- Memory Switch Detail --  
<0>4 = Character Mode: Standard  
<1>6 = Large Font: Invalid  
<1>4 = Zero Style: Normal Zero  
<1>3-0= Inter. Char: USA  
<2>F = Refresh Mode: Valid  
<2>8 = Print Start Control: Page  
<2>5,4= Print Speed: High Speed  
<2>2-0= Print Density: Standard  
<3>F-8= Page: Normal  
<3>4 = ANK Pitch: 12 dot  
<3>0 = Feed Pitch: 4mm  
<4>2-0= Printable Area: 48mm  
<5>F = Drawer Kick while Error: Disable  
<5>E = External Drawer Polarity: Invalid  
<5>D = Drawer Command: Invalid  
<5>C = External Drawer Cmd: Invalid  
<5>B = Multi-Function Switch: Invalid  
<7>C = ASB: Invalid  
<8>F-C= H-Reduced Size: Invalid  
<8>F = Data Timeout: Valid  
<B>E = HW Connect Check: Valid
```

```
*** POP10 ***  
Interface :  
Product Serial Number :  
  
-- Memory Switch --  
FEDCBA9876543210 HEX  
<C> 0000000000000000  
  
-- Memory Switch Detail --  
<0>4 = Character Mode: Standard  
<1>6 = Large Font: Invalid  
<1>4 = Zero Style: Normal Zero  
<1>3-0= Inter. Char: USA  
<2>F = Refresh Mode: Valid  
<2>8 = Print Start Control: Page  
<2>5,4= Print Speed: High Speed  
<2>2-0= Print Density: Standard  
<3>F-8= Page: Normal  
<3>4 = ANK Pitch: 12 dot  
<3>0 = Feed Pitch: 4mm  
<4>2-0= Printable Area: 48mm  
<5>F = Drawer Kick while Error: Disable  
<5>B = Multi-Function Switch: Invalid  
<7>C = ASB: Invalid  
<8>F-C= H-Reduced Size: Invalid  
<8>F = Data Timeout: Valid  
<B>E = HW Connect Check: Valid
```

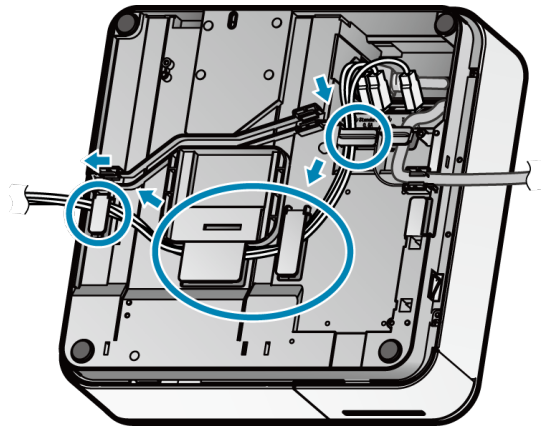
2-6 連接電纜線

本單元說明平板和條碼掃瞄器的纜線繞線方式。以下步驟必須在 mPOP 的電源關閉時才能執行。

- 訊號線出入口在 mPOP 底部左邊和右邊，依 mPOP 置放位置選擇繞線路徑。
- 沿著底部或 USB 線纜線扣中間，從出入口將線繞出。



繞線範例 1



繞線範例 2

注意

確認電纜線已確實放入纜線扣環，使 mPOP 擺放時不會因纜線卡住而導致傾斜。
隨機附件不包含平板使用之訊號線，請使用市售（或平板隨機所附）的 USB 訊號線。

2-7 安裝 mPOP

固定 mPOP 以防止它掉落。以下步驟必須在 mPOP 的電源關閉時才能執行。

使用底部固定托座

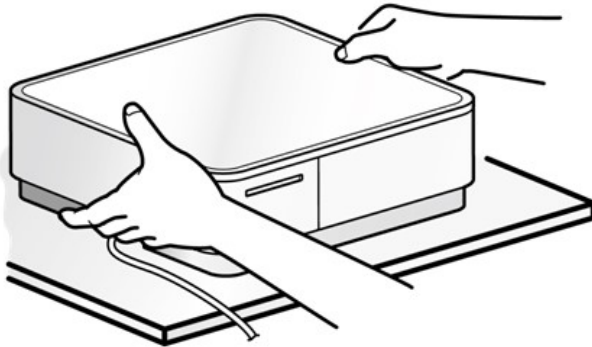
使用櫃檯下安裝套件

使用市售防盜線(鎖)

2-7-1 使用底部固定托座

1). 確認將固定 mPOP 的位置

- 選擇要放置 mPOP（並受固定保護）的平面位置。

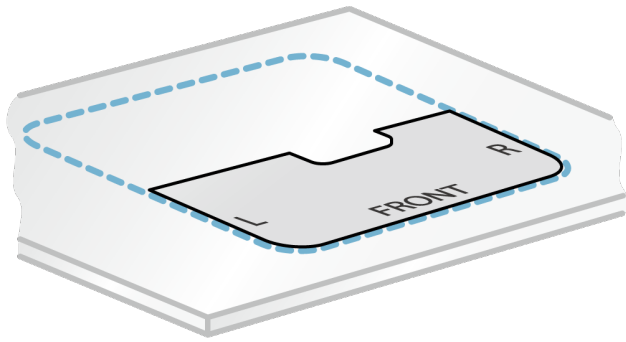


2). 安裝底部固定托座

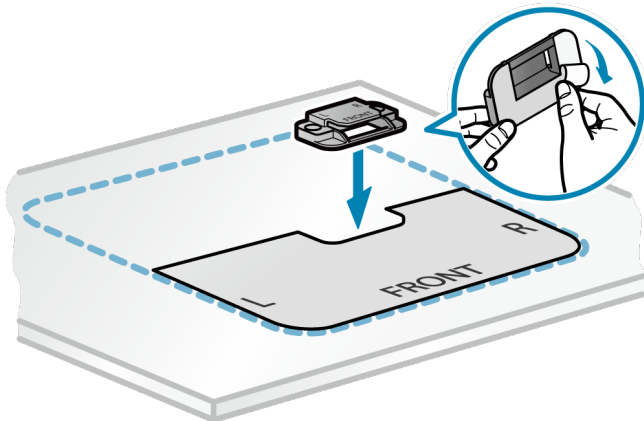
可依需求選擇以托座底部的膠帶黏貼或所附的螺絲固定托座。

以膠帶黏貼固定方式

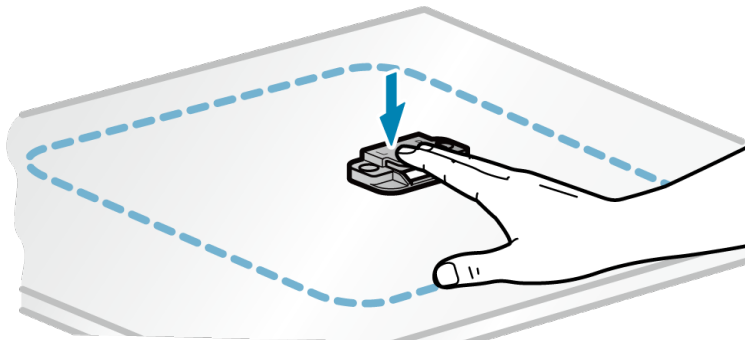
- 放置定位模板，使模板的“FRONT”標示和設備要安裝位置的方向吻合。



- 定位固定托座，使托座上的“FRONT”和模板都朝向相同的方向。
- 剝離托座底部膠帶的離型紙，並沿著模板固定托座。這個步驟必須非常小心，因為黏著劑黏性非常強。

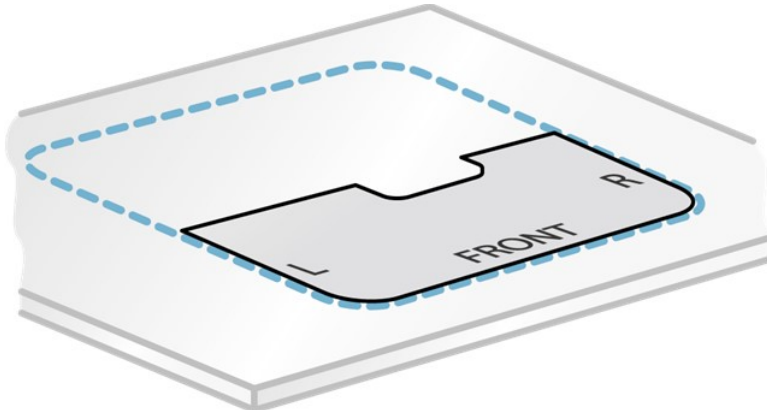


- 將托座往下壓住，讓膠帶緊密黏貼於表面。
- 移除模板。

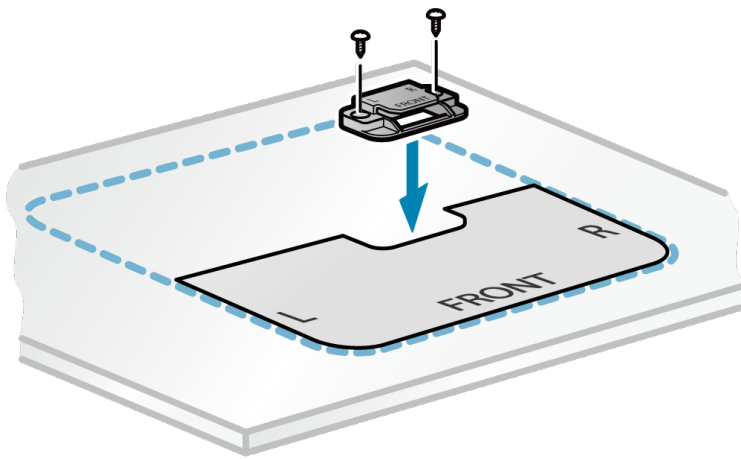


以螺絲固定方式

- 放置定位模板，使模板的“FRONT”標示和設備要安裝位置的方向吻合。

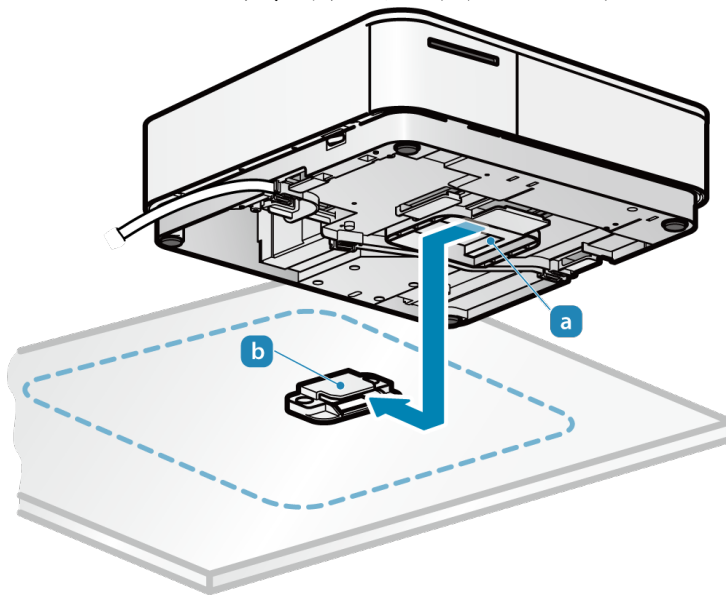


- 定位托座，使托座上的“FRONT”和模板都朝向相同的方向。
- 以附件內的兩顆螺絲鎖入櫃檯桌面固定。



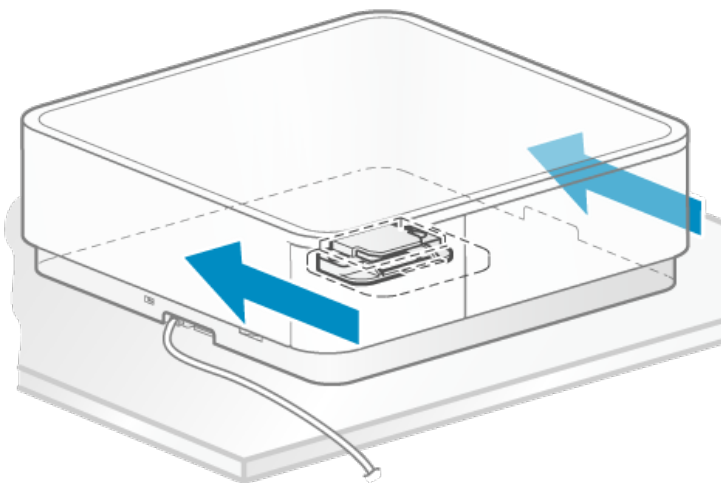
3). mPOP 就定位


- 確認位於 mPOP 底部的導槽位置 **a**。
- 定位 mPOP 使得導槽在托座鉤部位 **b** 的前方。



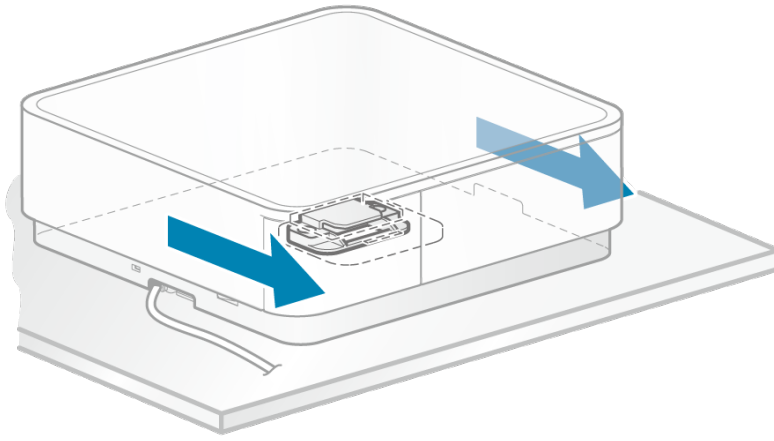
4). 滑動 mPOP 固定

- 將 mPOP 向後滑動，使托座鉤嵌入導槽並固定。



 注意：從底部固定托座上取下時

- 要從托座卸下，請執行相反的步驟。將 mPOP 滑到前面，以便將其從托座的鉤部取下。



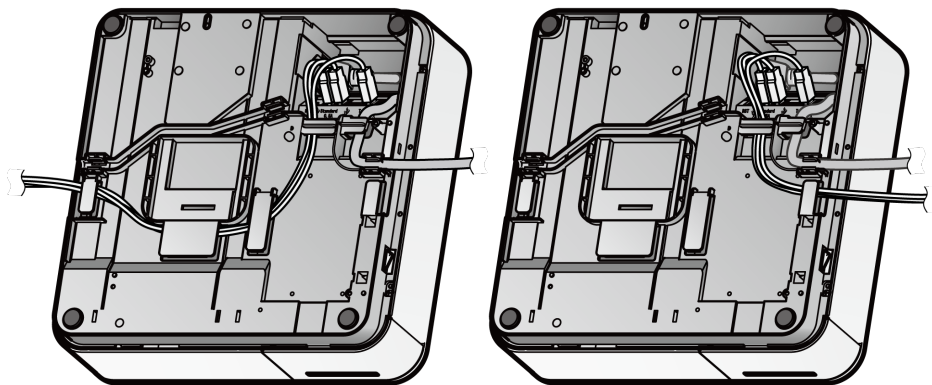
2-7-2 使用櫃檯下安裝套件(選購項目)

注意

- 根據安裝表面（櫃檯桌面）的材質和厚度，有可能無法使用隨附的螺絲固定安裝框架。
- 在這種情況下，請採取措施，防止設備在必要時脫落，例如使用適合材料質地的螺絲。
- 組合安裝套件之前，請先將電纜連接到 mPOP 的底部。

1). 將套件之安裝框架連接到 mPOP 本體

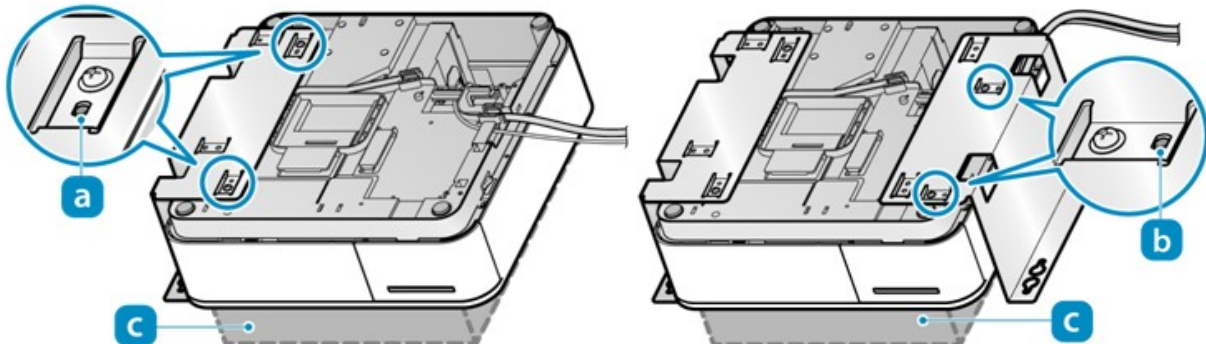
- 連接電源線和 USB 訊號線，使其通過 mPOP 本體從左側/右側的出口繞出。詳情請見 [連接訊號線](#)。



繞線範例 1

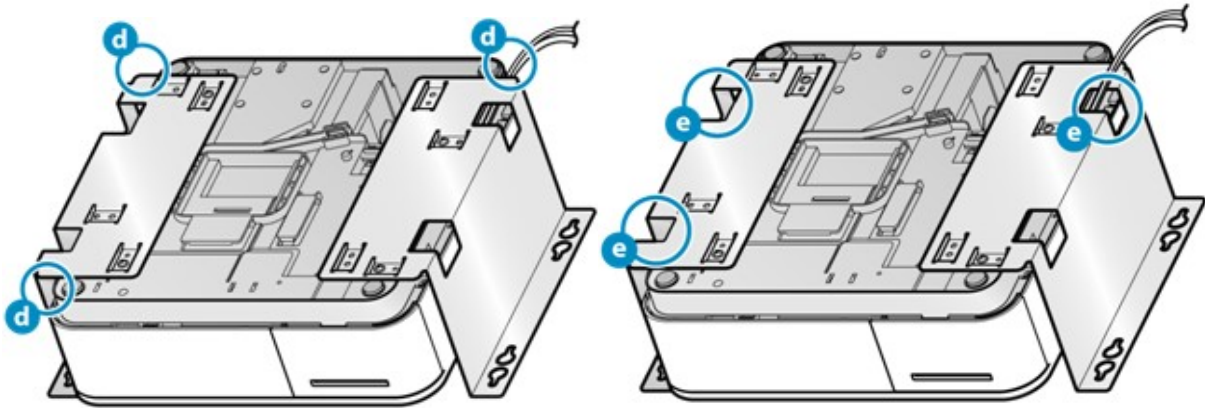
繞線範例 2

- 請注意本體的方向，將安裝框架孔位對準本體的 **a** 和 **b** 標示的各兩個凸點。
- 由於安裝框架高度比本體高，因此建議在工作平台 **c** 上進行安裝（工作平台厚度應至少 30mm）。
- 用四個小螺絲（M3-8）固定。



注意

將電源線和 USB 電纜穿過本體的間隙 **d** 或安裝框架的間隙 **e**。電纜線不得遮住電源開關的孔。

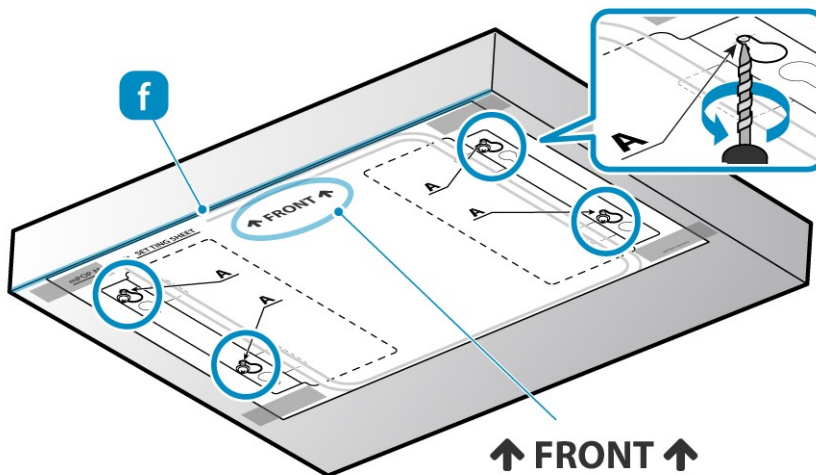


範例 1

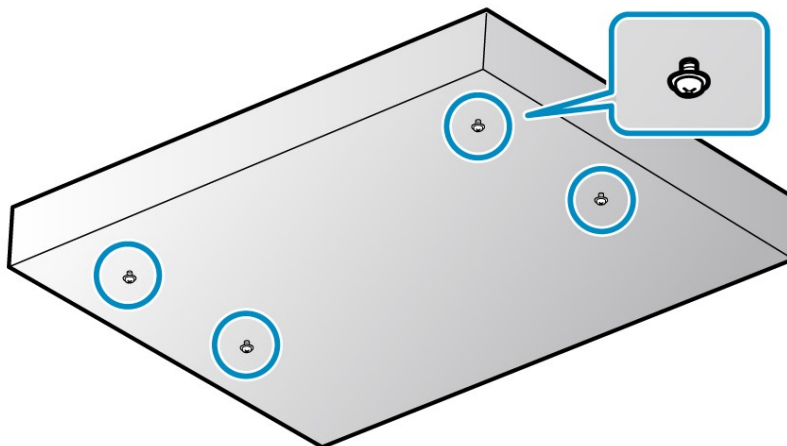
範例 2

2). 將框架安裝到櫃檯下

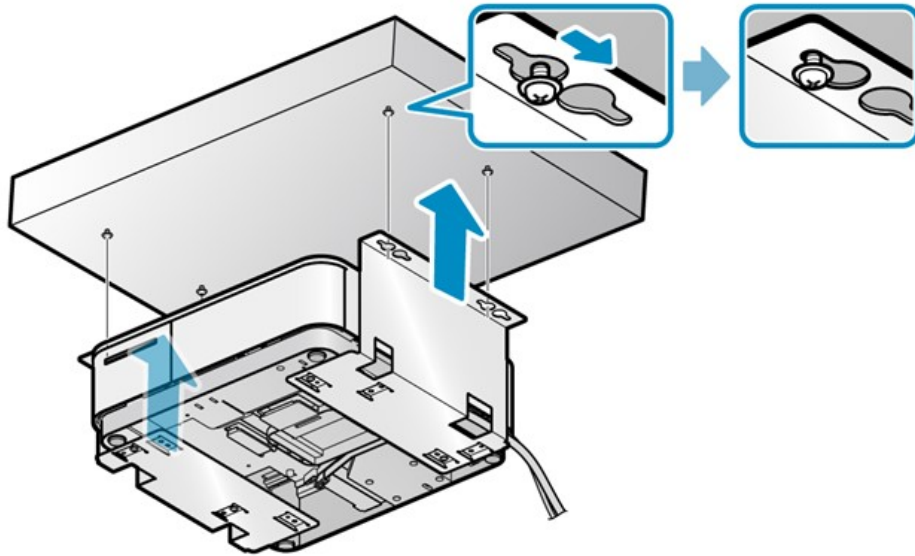
- 將安裝模板箭頭指示 FRONT 的邊緣對準安裝平面（桌底頂部）的前緣 **f**，並用膠帶等材料臨時固定。
- 在模板中標有 A（四個）的位置，使用鑽頭鑽取螺絲孔。 [孔直徑：φ3-3.2mm]
- 模板不再需要，將其移除。



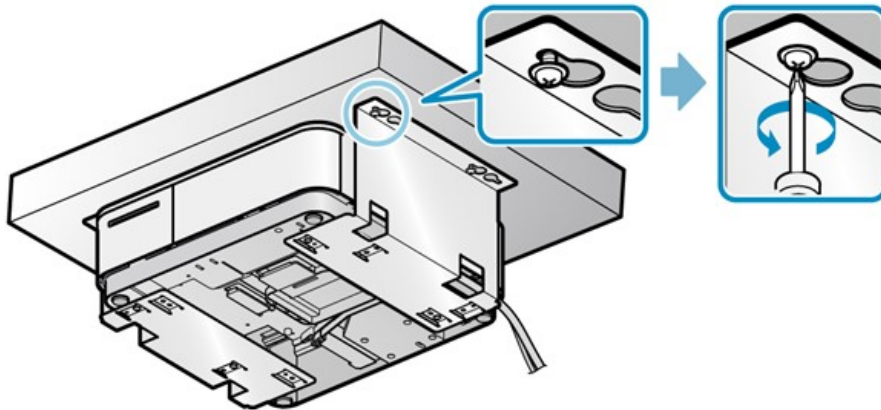
- 將安裝框架所附四個大型螺絲（M4-12）沿著螺絲孔鎖入約一半長度。



- 檢查本體的前/後方位，將安裝框架上的四個大孔對準半鎖緊的四個螺絲後，將框架上抬緊貼桌底頂部平面。
- 將框架往後滑就定位。



- 將半鎖緊的四個安裝螺絲完全鎖緊以固定安裝框架。



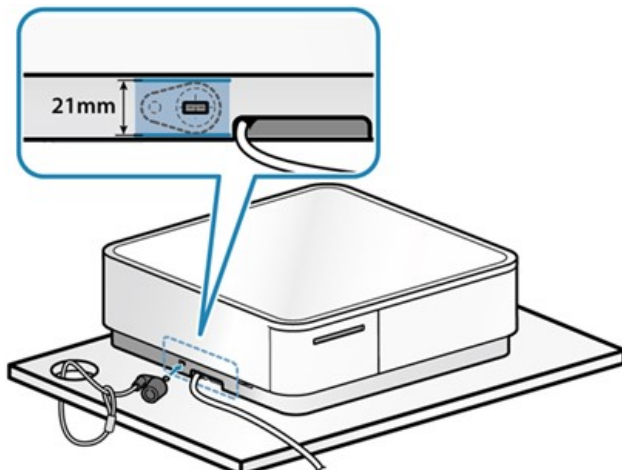
⚠ 小心

- 要從安裝框架取下時，請依相反的步驟執行以策安全。

2-7-3 使用市售防盜線(鎖)

1). 安裝防盜線(鎖)

- 將市售防盜線(鎖)接在 mPOP 安全槽位置 (如下圖)。



! 小心

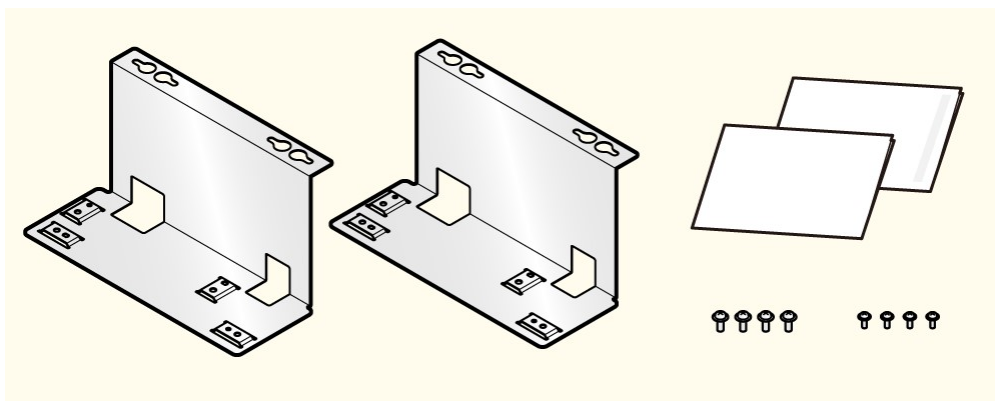
- 按照防盜線(鎖)提供的說明安裝。
- 由於安裝不當造成的任何意外和損害，我們不承擔任何責任。

2-8 使用選購項目

本產品可提供以下選購項目。

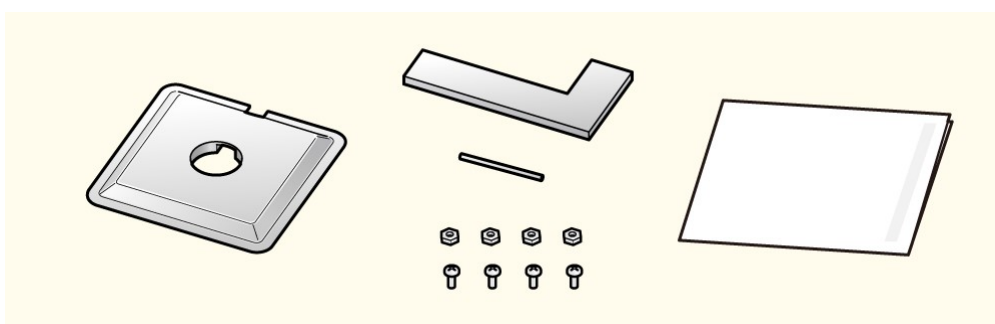
有關如何使用、如何安裝等的說明，請參閱選購項目附帶的手冊。

櫃檯下安裝套件



可用此框架將 mPOP 安裝於櫃檯下 → [櫃檯下安裝套件安裝步驟](#)

平板支架底座



用於固定平板支架之底座，mPOP 上方表面須有孔位安裝底座。

→ [支架底座安裝步驟](#)

3. 裝置設定

3-1 使用軟體

3-1-1 使用 App (iOS / Android)

使用指定的 app (mPOP Utility) 可輕易地設定 mPOP。

[下載 mPOP Utility](#)

以 iOS / Android 設備從下列網址下載 mPOP Utility。下載連結 → (www.star-m.jp/mpop-app.html)

mPOP Utility 的功能

1). 建置

- 藍芽設定
 - 連接藍牙設備並配對 (iOS)
 - 藍芽配對精靈 (Android)
- 標準機型
 - 印表機測試
 - 錢箱測試
- 含條碼掃瞄器機型
 - 條碼掃瞄器測試
- 附屬功能
 - 設備狀態
 - 設備資訊
- 附屬功能(藍芽)
 - 斷開藍芽連線 (iOS)

2). 設定

- 內容
 - 查詢及變更本體設定值
 - 登錄及變更儲存的 logo
- 藍芽
 - 變更藍芽設定
- USB
 - 設定 USB 序號 (iOS)
 - 查詢及變更 USB 序號 (Android)
- 含條碼掃瞄器之機型
 - 查詢及變更條碼掃瞄器設定

作業系統環境

- iOS 8.0 or later
- Android 4.3 or later

3-1-2 使用 Windows 軟體

可使用指定的軟體設定 mPOP。

Windows 軟體可從以下 URL 下載。➔ www.star-m.jp/mpop-wsw.html

作業環境

Windows 7 / 8 / 8.1 / 10

3-2 連接平板/個人電腦

平板/個人電腦與 mPOP 連接

iOS

Android

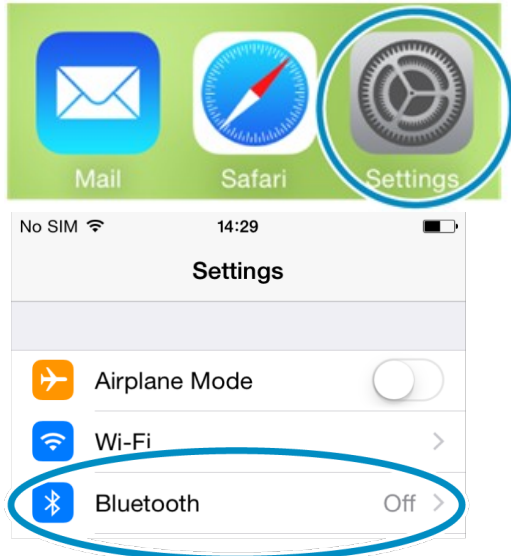
Windows

3-2-1 iOS

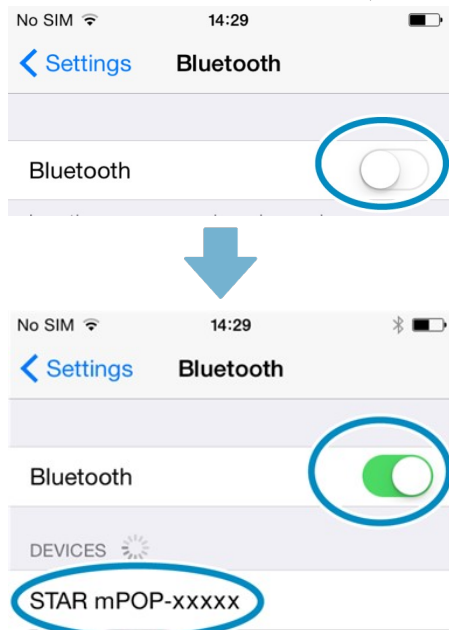
以下步驟必須在 mPOP 的電源打開後執行。➡ Turn power on

1). 開啟藍芽

- 開啟平板的設定(Settings)畫面並選擇藍芽 Bluetooth



- 將藍芽(Bluetooth)從 Off 滑到 On.
- 從藍芽 DEVICES 清單選擇 "STAR mPOP-xxxxx"
如果設備名稱已變更，請選擇變更後的名稱。
設備名稱可從自我測試列印確認。➡ 自我測試列印.



- 如果無法連接藍芽，請參考無法連接平板說明 ➡ FAQ - Cannot connect the tablet.

2). 確認印表機已連線

- 當連線完成，設備名稱旁邊會顯示已連線("Connected")。



✎ 將[New Pairing Permission]設定從 ON 切到 OFF.

- 改變以下設定以加強安全管控,只允許已連線的連接, 避免其他未經授權的平板連接。
- 啟動"mPOP Utility"並顯示[Settings]-[Bluetooth Setting]。
- 將[New Pairing Permission]設定從 ON 切到 OFF,並按下 [Apply]。

✎ 當[New Pairing Permission]設定為 OFF 時的重要注意事項

- 當[New Pairing Permission]設定為 OFF 時, 因為它處於安全性提升的狀態, 所以不允許與已連接的平板電腦進行重新配對, 並且不能與其他平板電腦進行新配對。
- 如果[New Pairing Permission]設定為 OFF, 請勿轉到已連接平板電腦的[設置]畫面執行“解除(Forget)配對”。
- 如果您意外解除配對, 請執行重置藍牙設定並重新配對平板電腦。
- 如果要執行重新配對, 請在“mPOP Utility”[設置] - [藍牙設置]中將[New Pairing Permission]設定從 OFF 變更為 ON, 然後點擊[Apply]。

重置藍牙設定 ➡ Initialize Bluetooth

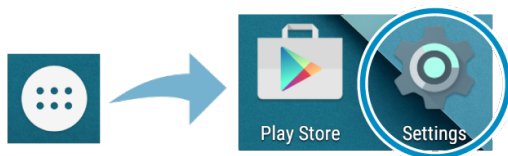
有關“mPOP Utility”的詳細資訊, 請參考 ➡ Use App.。

3-2-2 Android

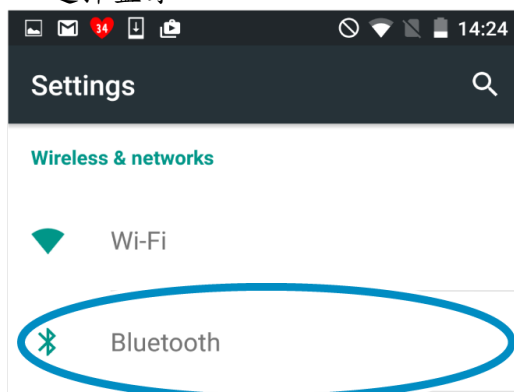
以下步驟必須在 mPOP 的電源打開後執行。 ➡ Turn power on

1). 開啟藍芽

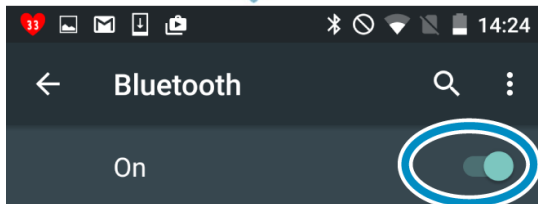
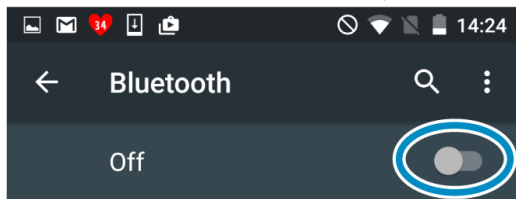
- 開啟平板的設定畫面



- 選擇藍芽

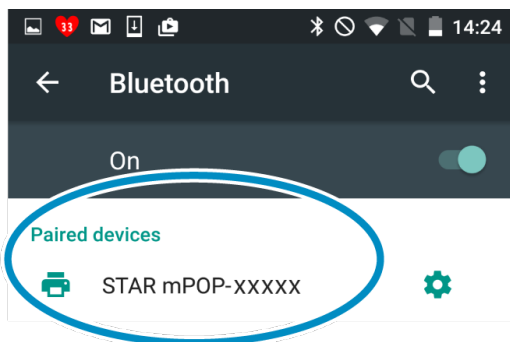


- 將藍芽從 Off 切到 On.
- 從藍牙可選設備(Available Devices)清單選擇 "STAR mPOP-xxxxx"
- 如果設備名稱已變更，請選擇變更後的名稱。
- 設備名稱可從自我測試列印結果確認。➔ [自我測試列印](#).



- 如果無法連接藍芽，請參考無法連接平板說明 ➔ [FAQ - Cannot connect the tablet.](#)

2). 確認印表機已連線



- 將[New Pairing Permission]設定從 ON 切到 OFF.
改變以下設定以加強安全管控只允許已連線的連接，避免其他未經授權的平板連接。
- 啟動 Start "mPOP Utility" 並顯示[Settings]-[Bluetooth Setting]。
- 將[New Pairing Permission]設定從 ON 切到 OFF,並按下 [Apply]。

- 當[New Pairing Permission]設定為 OFF 時的重要注意事項
- 當[New Pairing Permission]設定為 OFF 時，因為它處於安全性提升的狀態，所以不允許與已連接的平板電腦進行重新配對，並且不能與其他平板電腦進行新配對。
- 如果[New Pairing Permission]設定為 OFF，請勿轉到已連接平板電腦的[設置]畫面，然後執行“解除(Forget)配對”。
- 如果您意外刪除設備，請執行重置藍牙設定值並重新配對平板電腦。Initialize Bluetooth
- 如果要執行重新配對，請在“mPOP Utility”[設置] - [藍牙設置]中將[New Pairing Permission]設定從 OFF 變更為 ON，然後點擊[Apply]。

重置藍牙設定 → Initialize Bluetooth

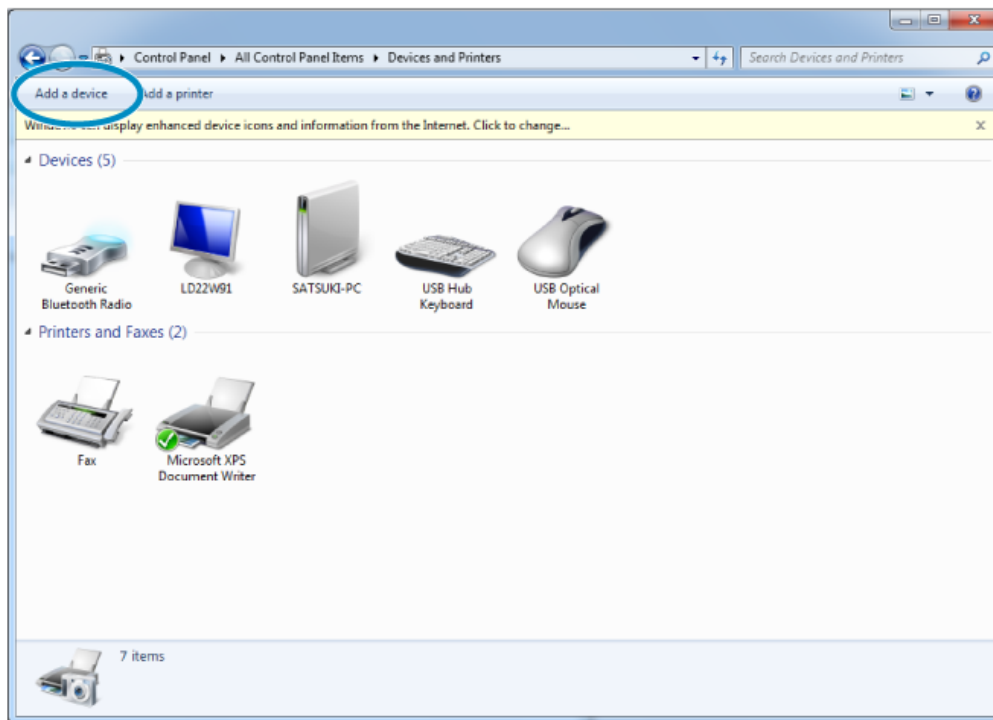
有關“mPOP Utility”的詳細資訊，請參考 → Use App.。

3-2-3 Windows

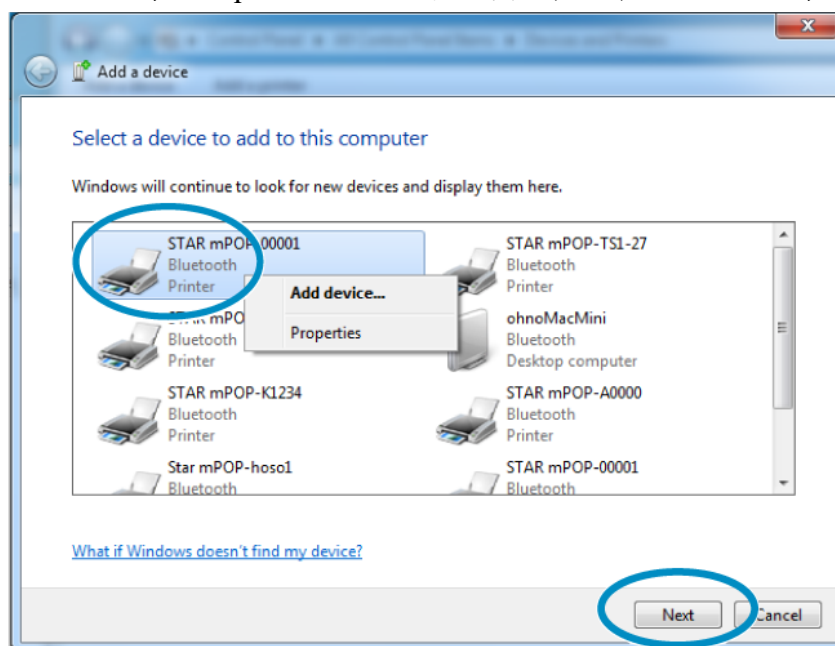
以下步驟必須在 mPOP 的電源打開後執行。 → Turn power on

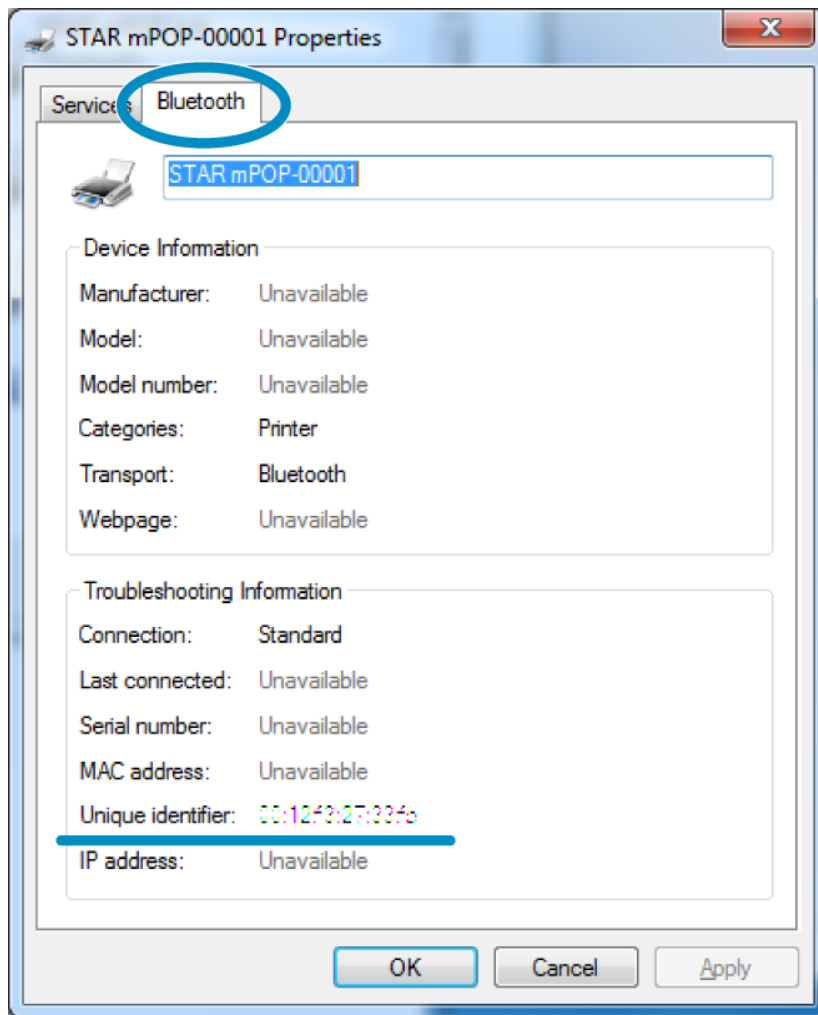
- Windows 7/8/8.1

- 點選“開始”→“控制台”→ 開啟“裝置與印表機”，點選“新增印表機”。



- 選擇要新增的藍牙裝置並按 [Next].
如顯示有多個藍牙裝置，則挑選一個裝置按滑鼠右鍵，顯示[裝置內容]。
可經由藍芽 Unique Identifier 找出要執行配對的 Star POS 裝置。



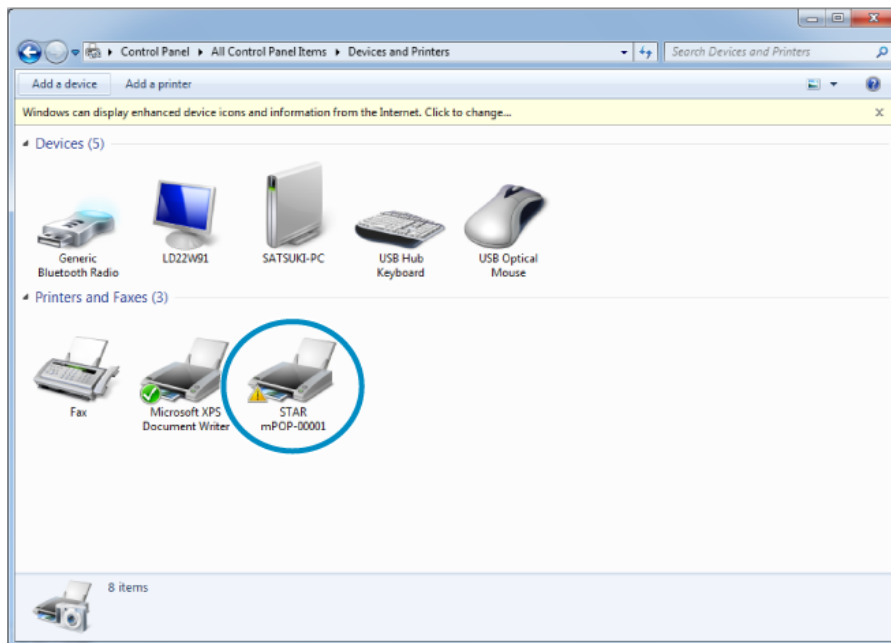


 注意

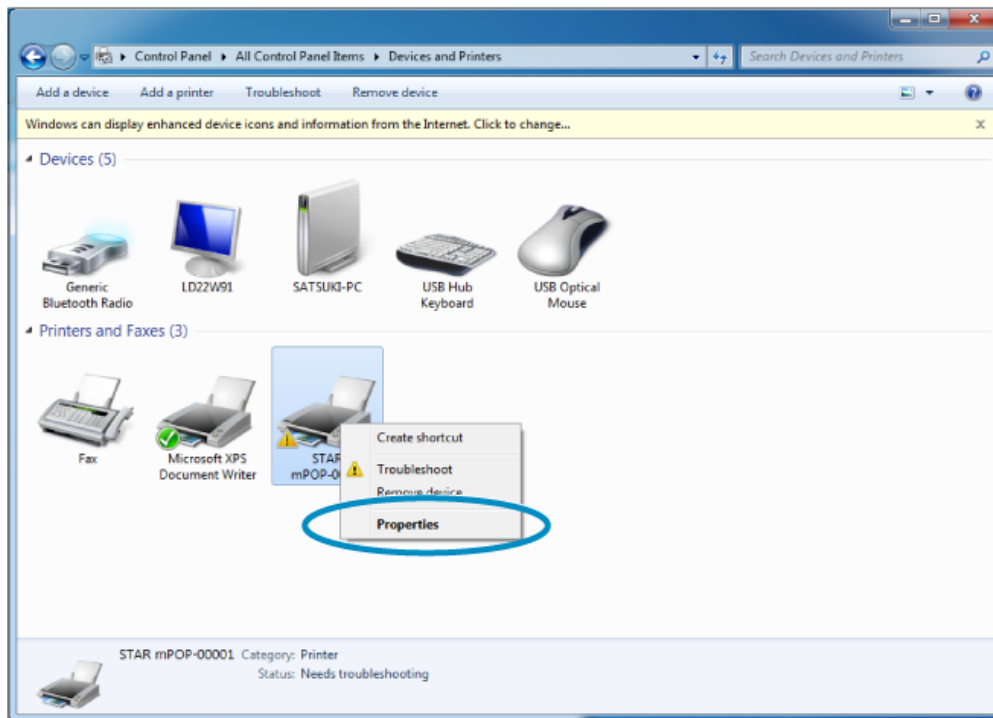
藍芽 Unique Identifier 也可透過自我測試列印確認。自我測試列印

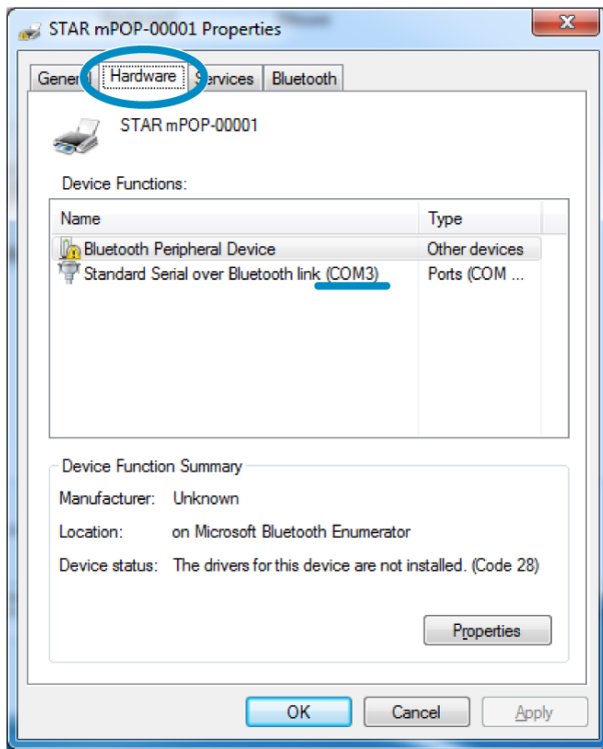
- 當配對完成，被加入到 Devices and Printers 裝置與印表機的 Star POS 裝置將被顯示出來。





- 新增設備在藍芽配對指定的虛擬 COM port 可透過 Devices and Printers 內 "Hardware" tab 的 "Properties" 查詢。在設定 Star POS 裝置的通訊參數時會需要此資訊。





3-3 重置藍芽設定

藍芽裝置名稱和 PIN 密碼可恢復為初始設定(出廠設定)。

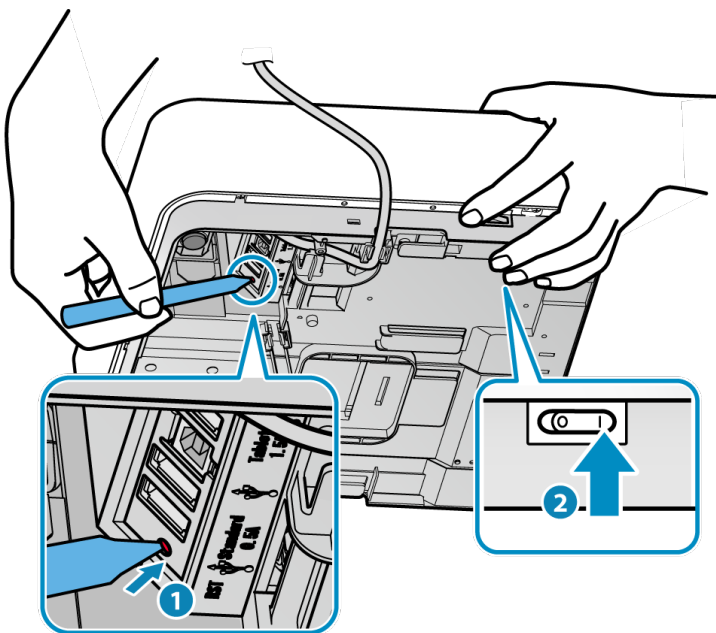
刪除平板上的設定需要用到此裝置名稱。如果裝置名稱初始值已被變更，執行重置作業前先作自我測試列印以確認裝置名稱。➡ [自我測試列印](#)

注意

重置作業進行中請勿關閉 mPOP 電源，否則將無法正常完成。

1). 重置 mPOP 藍芽設定

- 按壓位於 mPOP 底部藍芽重置按鈕 **1**，同時開啟位於 mPOP 左側的電源開關 **2**。持續按住藍芽重置按鈕勿放開。



- 當重置作業開始，位於 mPOP 上面的電源 LED 和錯誤 LED 會開始閃爍。當閃爍開始時，放開藍芽重置按鈕。
- 當重置作業完成後，LED 會停止閃爍，只剩電源 LED 保持亮著。

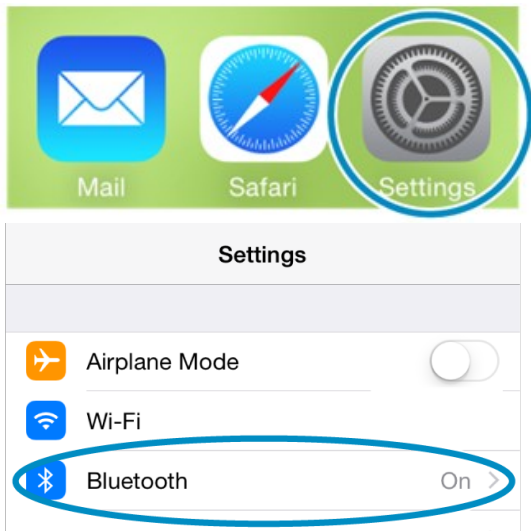


- 關閉 mPOP 電源。

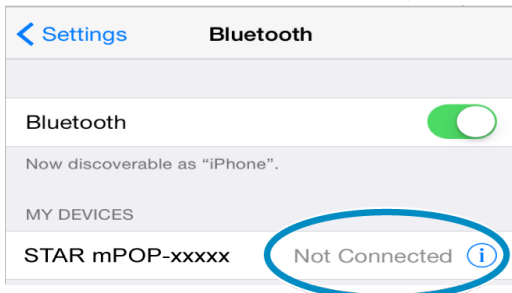
2). 刪除平板上的連線設定

iOS

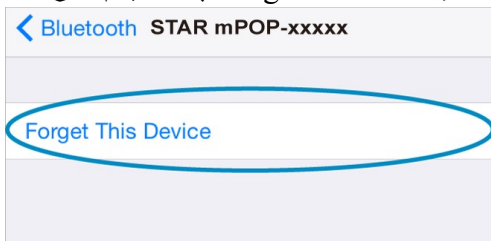
- 打開平板(例如 iPad)的設定畫面，選擇藍芽。

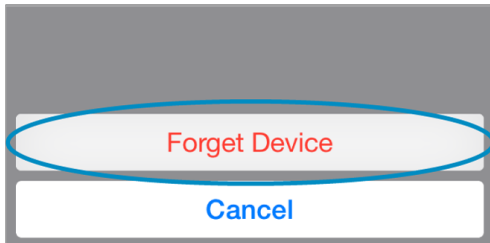


- 點選已登錄連線設定的"STAR mPOP-xxxxx"。
如果設備名稱已變更，請選擇變更後的設備名稱。



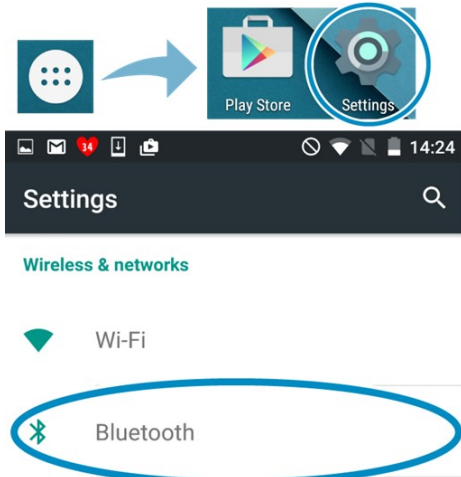
- 點選"解除配對 Forget Device"將 mPOP 的連線設定刪除。



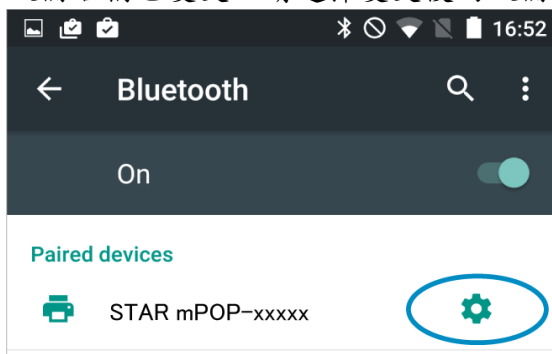


Android

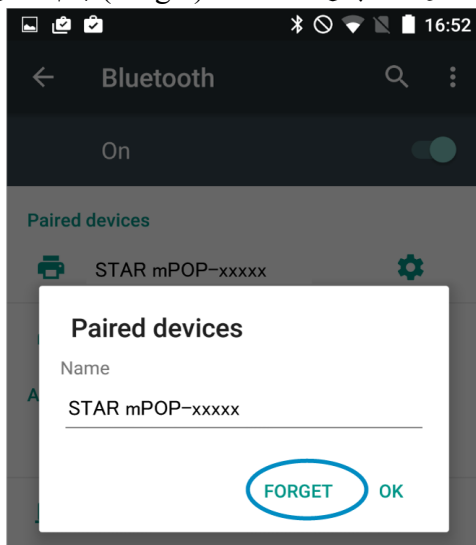
- 打開平板的設定畫面，選擇藍芽。



- 從裝置清單點選"STAR mPOP-xxxxx"的設定按鈕。
如果設備名稱已變更，請選擇變更後的設備名稱。



- 點選"解除(Forget)"mPOP 連線設定。



Windows

- 點選”開始”並開啟控制台
- 選擇"Devices and Printers",滑鼠右鍵點選要刪除的裝置，從顯示清單按"Remove Device" 刪除此裝置。
- 當要求確認刪除的訊息顯示時，點選"Yes"。

3). 重新啟動平板

- 重新啟動連接此裝置的平板(iPad, Android tablet, etc.).

4). 重新連接到平板

- 重新開啟 mPOP 電源，並與平板重新連接（配對）。
詳細說明請參考連接平板：➔ Connect Tablet/PC.
- 使用 mPOP Utility 確認 mPOP 的設定
執行重置作業確認動作。詳情請參考 ➔ Use App.

3-4 自動連接功能（限 iOS）

當平板(例如 iPad)與 mPOP 通訊中，遇到藍芽無線連接斷開時，必須從設定畫面再次選擇顯示的 mPOP 名稱重新連線。

將自動連線功能設定為 ON，mPOP 會自動連線到上一次連線的平板。此功能使得 mPOP 和平板的連線，不必因為每次的斷線而重新連線。

注意

此功能的初始設定因使用的 mPOP 機型而異。

請根據您的使用習慣，核對 mPOP 初始設定值和以下建議的參數設定。

使用 mPOP Utility 檢查目前的 ON/OFF 狀態，並變更設定。

有關“mPOP Utility”的詳細資訊，請參考 ➔ Use App.。

建議的參數設定

ON

- 使用一台平板(例如 iPad)，以一對一的方式連接 mPOP 時。



OFF

- 使用多台 iOS 平板(例如 iPad, iPhone)連接 mPOP 時。
- 使用 Android 或 Windows 平板時。



4. 基本操作

4-1 零件名稱和功能

本單元針對 mPOP 基本操作有關的零件名稱與功能說明，並對相關附件的使用提供指引。

4-1-1 mPOP 本體正面

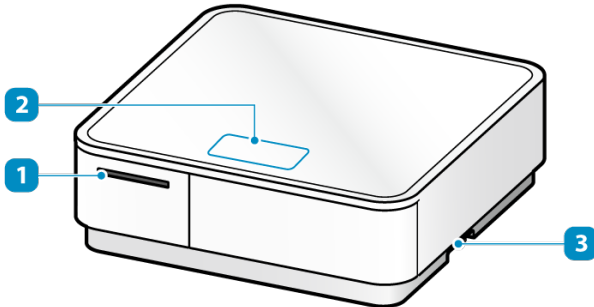
4-1-2 mPOP 本體內部

4-1-3 錢箱/印表機內部

4-1-4 mPOP 本體底部

4-1-5 附件

4-1-1 mPOP 本體正面



1 紙張出口

列印後的紙張從這裡送出。

2 LED

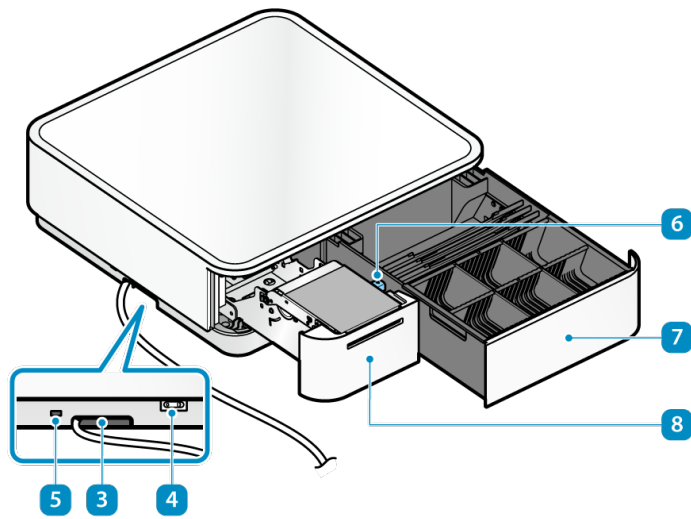
mPOP 的運作狀態是以電源 LED 和 Error LED 燈號表示。 → LED Display

3 電纜線出口

連接到 mPOP 的電纜線沿著底部繞行並從此出口繞出。

電纜線出口位於 mPOP 左側和右側各一。

4-1-2 mPOP 本體內部



4 電源開關

開啟或關閉電源

→ Turn On/Off Power

5 安全鎖孔

安裝市售的防盜線(鎖)以防止被盜。

→ Attach security cable

6 紙捲蓋開啟拉桿

設置紙捲時，將該拉桿向前拉。

→ Paper Setup

7 錢箱

存放鈔票和硬幣

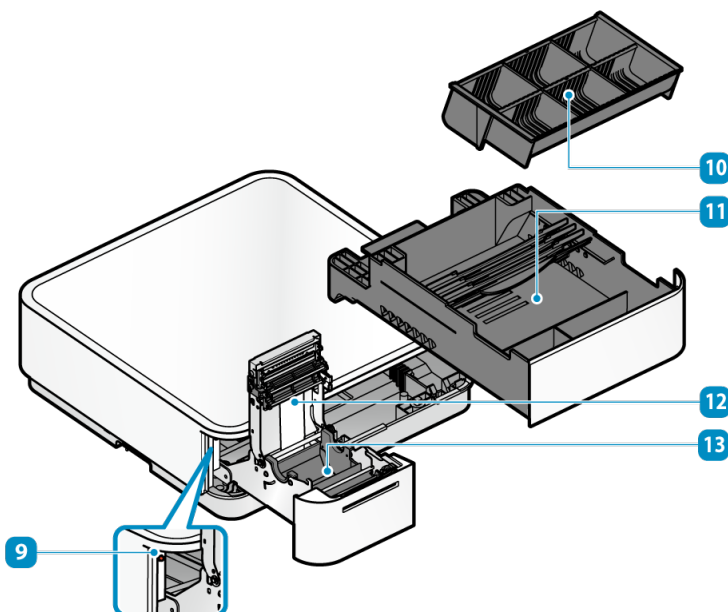
→ Place Bills/Coins

8 印表機

列印收據

按壓印表機前緣解鎖可將印表機拉出。

4-1-3 錢箱/印表機內部



9 多功能按鈕

使用此按鈕進行自我測試列印。

→ 當錢箱無法開啟時

→ 自我測試列印

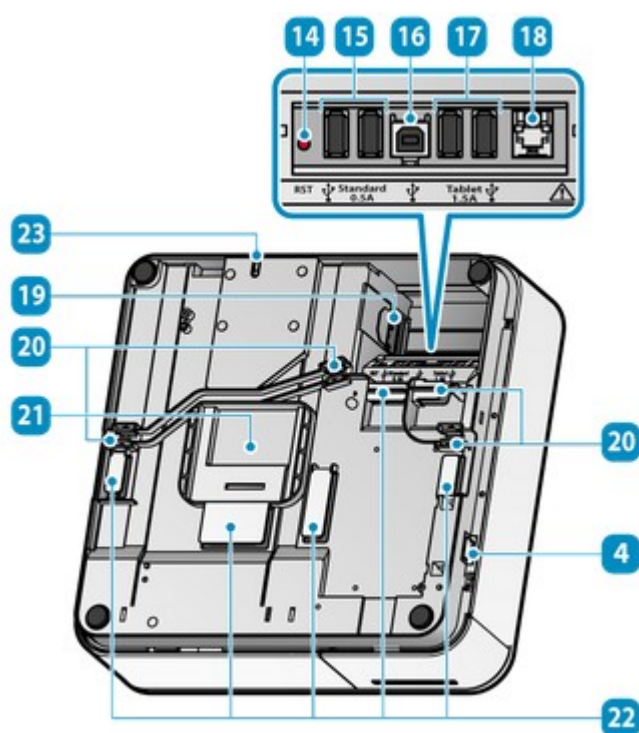
- 10** 硬幣托盤
 儲存硬幣
 隔板位置可以隨使用習慣設置。 → [Move the Divider](#)

- 11** 錢箱托盤
 存放的鈔票和硬幣可以和托盤一起取下。在硬盤托盤下可找到實用空間靈活使用。

- 12** 印表機上蓋
 打開上蓋設置紙捲 → [Paper Setup](#)

- 13** 承紙槽
 印表機放置紙捲的位置 → [Paper Setup](#)

4-1-4 mPOP 本體底部



- 14** 藍芽重置按鈕[RST]
 重置藍芽回復工廠設定值 → [Initialize Bluetooth](#)

- 15** USB 連接埠 0.5A [標準]
 連接 Star Micronics 指定的條碼掃瞄器。
 此外，亦可為 USB 周邊裝置充電。 → [Set Up Barcode Reader](#)

- 16** USB 連接埠
 以市售 USB 線連接 PC。
 當使用藍芽連線時，請勿連接到此 USB 端口 **16**。 → [Set Up PC](#)

- 17** USB 連接埠 1.5A [平板]
 可以對 USB 周邊設備進行充電。
 可以對需要高功率的設備（如平板電腦）進行充電。 → [Set Up Tablet/PC](#)

- 18** 外置錢箱連接埠-適用於有外置錢箱端口之機種
用於連接外置錢箱(另購).

➔ [Set Up External Device \(External drawer connector\) Check if the external drawer is supported](#)

- 19** 電源輸入口

以 mPOP 隨機所附電源線連接。 ➔ [Connect Power Cable](#)

- 20** 電源線掛鉤

將電源線沿此掛鉤繞線，從右側和左側進出。 ➔ [Connect Cables](#)

- 21** 底部固定托座插導槽

安裝底部固定托座以防 mPOP 掉落翻倒。 ➔ [Set Up mPOP](#)

- 22** USB 及 DK 訊號線掛鉤

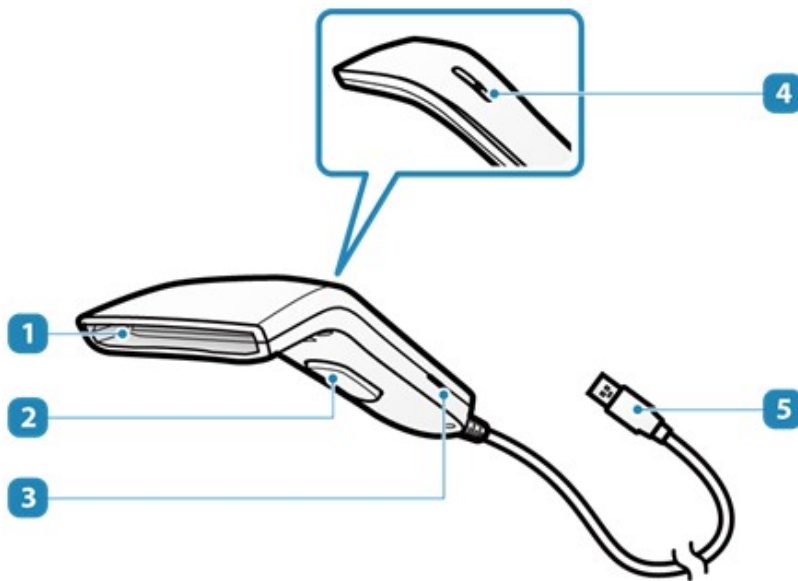
將訊號線沿此掛鉤繞線，從右側和左側進出。 ➔ [Connect Cables](#)

- 23** 錢箱鎖釋放拉桿

緊急情況用以手動打開錢箱。 ➔ [When Cash Drawer does not open](#)

4-1-5 附件

- 1). 條碼掃描器



- 1** 掃描窗口

以紅光掃描閱讀條碼。

- 2** 觸發開關

按開關進入讀取條碼的待機模式。 ➔ [Use Barcode Reader](#)

- 3** 蜂鳴器出音口

掃描器啟動或成功讀取條碼時蜂鳴器發聲。 ➔ [Use App](#)

- 4** LED

成功讀取條碼時 LED 燈亮。

5 USB 接頭

連接 mPOP 0.5A USB port **15**.

➔ Set Up Barcode Reader

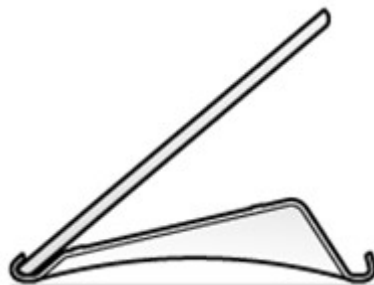
2). 平板電腦托架



置放於 mPOP 平面上，方便平板置放及操作

可隨您的使用習慣及喜好，以 3 個不同角度擺放。亦可搭配一台平板電腦和另一台迷你平板電腦共同使用。 ➔ Set Up Tablet/PC

平板使用範例



4-2 開關機

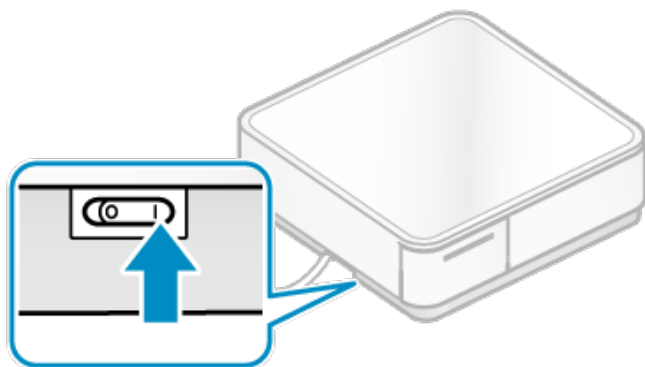
開機前請確認電源線已確實連接。

➔ Connect Power Cable

4-2-1 開機

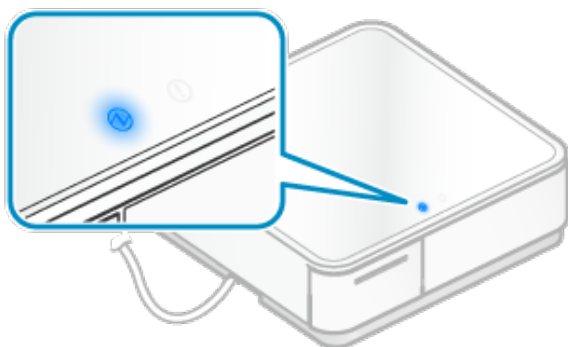
1). 開啟電源

- 按壓 mPOP 的電源開關至“|”位置(如下圖) 開啟電源。



2). 確認 LED 燈號

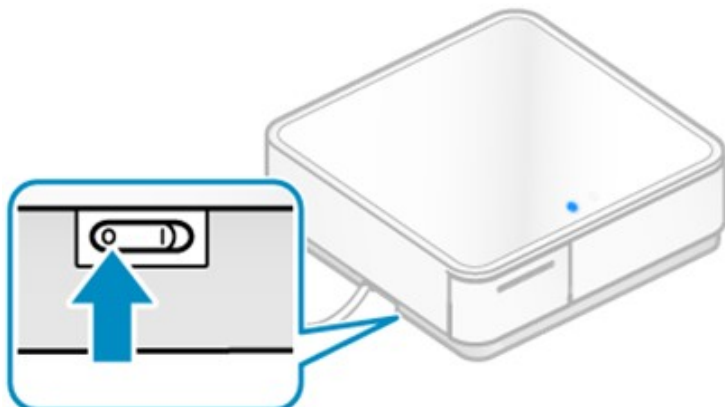
- 當電源開啟時，電源 LED 藍燈亮起，即可正常使用。



4-2-2 關機

1). 關閉電源

- 按壓 mPOP 的電源開關至“0”位置(如下圖) 關閉電源。



2). 確認 LED 燈號

- 當電源關閉時，電源 LED 藍燈熄滅。
- 再次開機前請確認電源 LED 藍燈已熄滅。



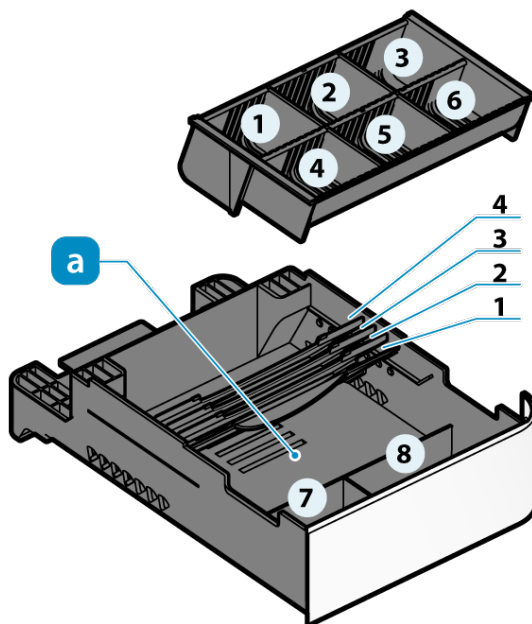
4-3 鈔票/硬幣收納

本產品最多可以存儲 4 種類型的鈔票和 6~8 種(依機型而異)類型的硬幣。每個鈔票分區最多可以存放約 30 張鈔票。每個硬幣分區最多可以存放約 30 個硬幣。

改變硬幣托盤配置說明-網頁連結：[➔ Change coin tray layout](#)

改變鈔票托盤配置說明-網頁連結：[➔ Change bill tray layout](#)

使用硬幣托盤下面的額外空間 **a** 來存放不適合尺寸的鈔票。



! 小心

本產品並未配備如保險箱之安全機制。使用本產品處理現金時，請負擔完全的管理責任。使用本產品時，對於金錢造成的任何損失，我們不承擔任何責任。

4-3-1 放入鈔票/硬幣

1). 打開錢箱

- 以使用的程式開啟錢箱。

不使用程式開啟錢箱的方式，請參考錢箱無法開啟說明連結：[➔ When Cash Drawer does not open](#)

2). 放入鈔票/硬幣

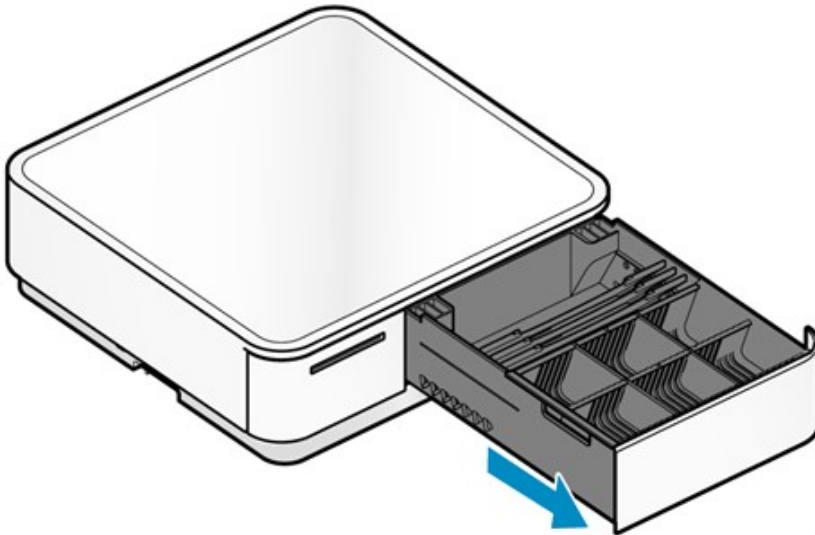
注意

- 在放入前，請先將扭曲變形和折疊過的鈔票整平，否則可能會阻止錢箱開啟。
- 確保硬幣托盤中的硬幣不高過硬幣托盤的上邊緣，否則可能會阻止錢箱開放。

4-3-2 取出錢箱

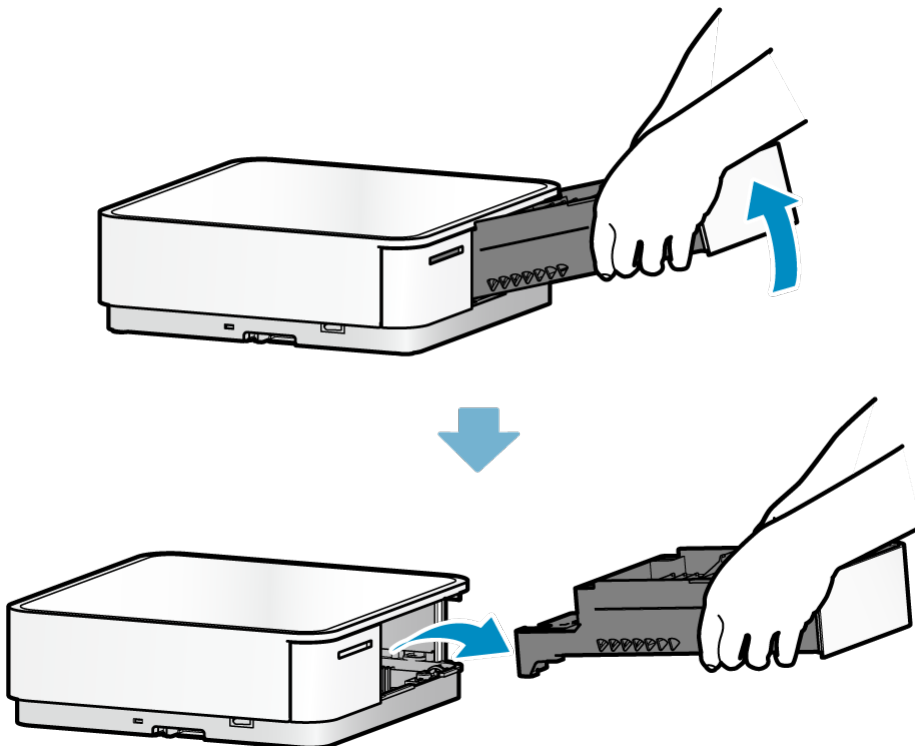
1). 打開錢箱

- 以使用的程式開啟錢箱。
不使用程式開啟錢箱的方式，請參考錢箱無法開啟說明連結：[👉 When Cash Drawer does not open](#)
- 打開錢箱至最前方位置。



2). 取出錢箱

- 將錢箱前端往上抬，接著抬起後方並取出錢箱。
- 以相反順序將錢箱放入原始位置。



4-3-3 變更硬幣托盤佈局

1). 打開錢箱

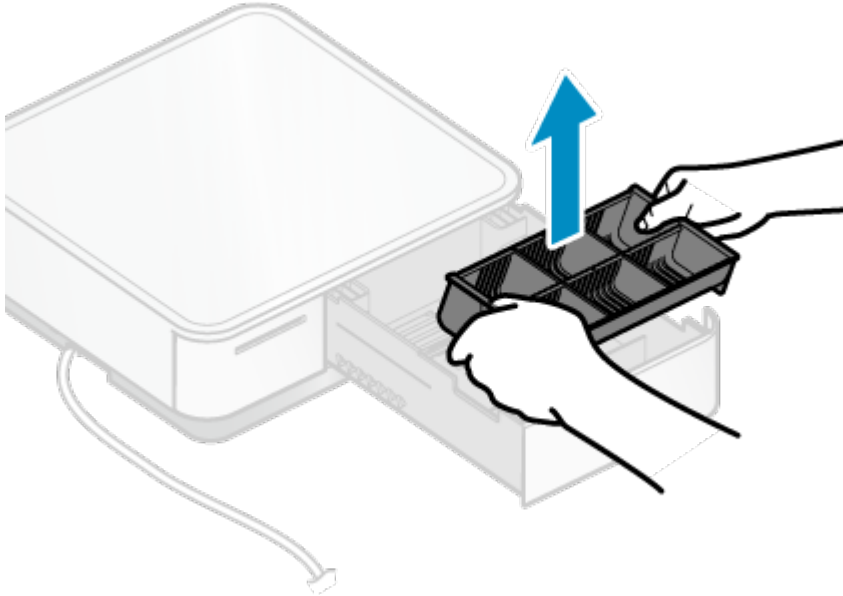
- 使用應用程式打開錢箱。

不使用程式開啟錢箱的方式，請參考錢箱無法開啟說明連結：[👉 When Cash Drawer does not open](#)

2). 取出硬幣托盤

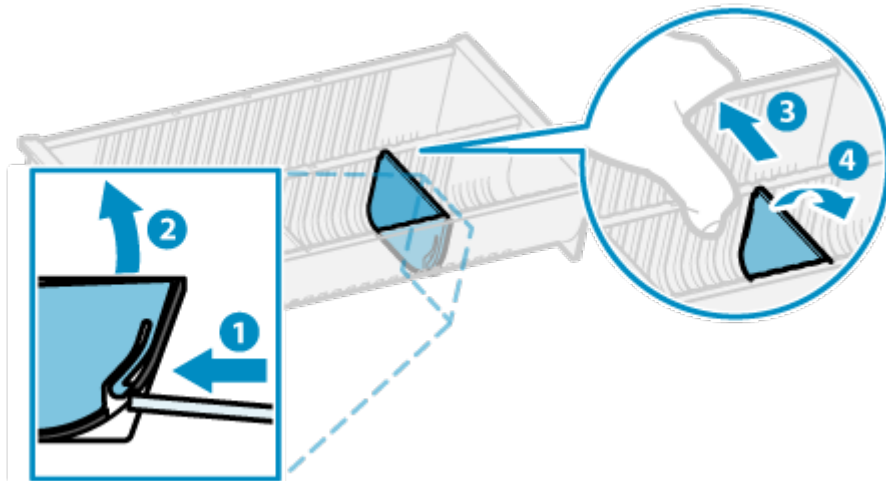
- 取下硬幣托盤時，請握住托盤的兩側。

如果握住隔板拆卸托盤，隔板可能會脫落，導致硬幣托盤掉落。



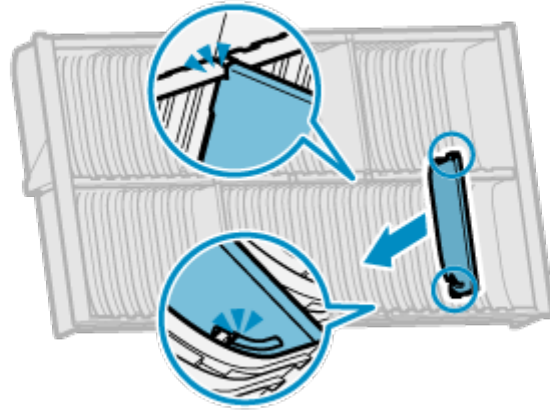
3). 拆下隔板

- 用錐形的東西推動隔板前面的掛鉤 ① 往上頂起 ②。再往後板開硬幣托盤 ③ 同時取出隔板 ④。
- 先拉出隔板後端，再拉出隔板前端。

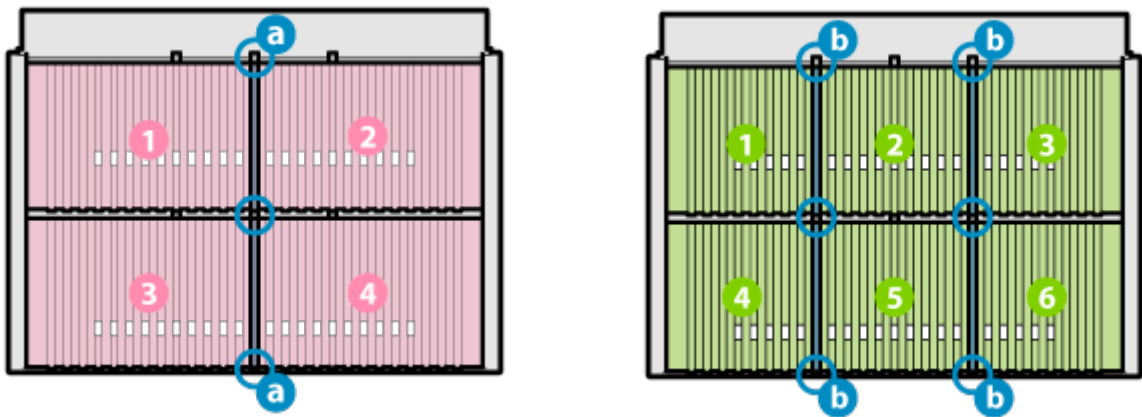


4). 安裝隔板

- 沿著硬幣托盤的凹槽推動隔板。
- 將隔板的前後掛鉤嵌入硬幣托盤的孔中。



- 隔板如安裝於中央點 **a**，可分割成 4 個擺放空間，如安裝於左邊和右邊兩處 **b**，則可分割出 6 個擺放空間。



5). 放入硬幣托盤

- 依相反的順序執行“2). 取出硬幣托盤”以放入硬幣托盤。

4-3-4 變更鈔票托盤佈局 (2017 年 3 月以後出廠產品新增功能)

您可以通過減少存放的鈔票類型（鈔票），增加存放的鈔票數量，並以隔板隔開。
適用於可支援鈔票托盤佈局可變的產品。

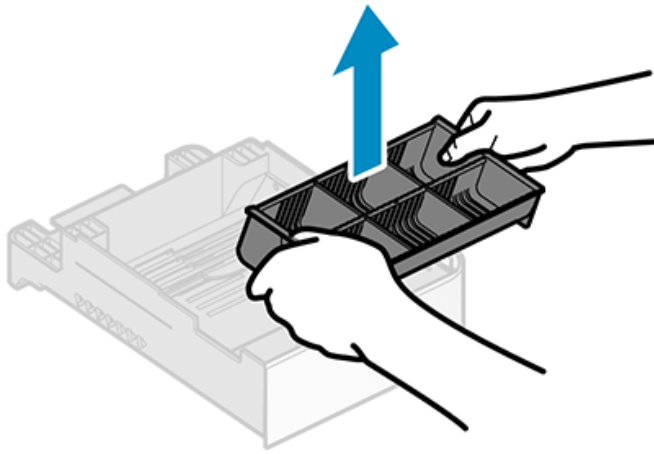
如何檢查是否支援佈局可變說明連結: ➔ [How to check if layout changes are supported](#)

1). 取出錢箱

- 請參閱 ➔ [取出錢箱說明](#) 取出錢箱。

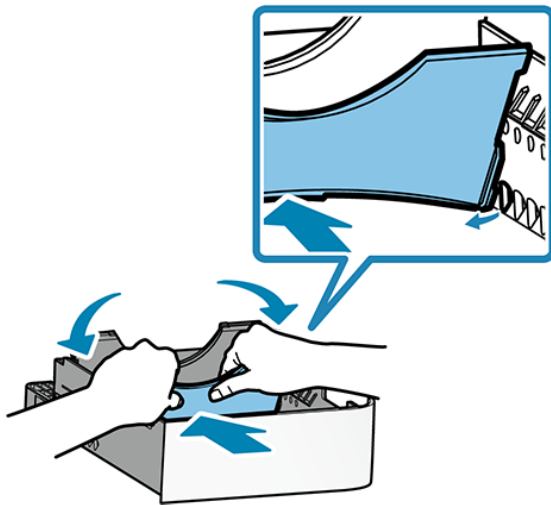
2). 取出硬幣托盤

- 取下硬幣托盤時，請握住托盤的兩側。
如果握住隔板拆卸托盤，隔板可能會脫落，導致硬幣托盤掉落。

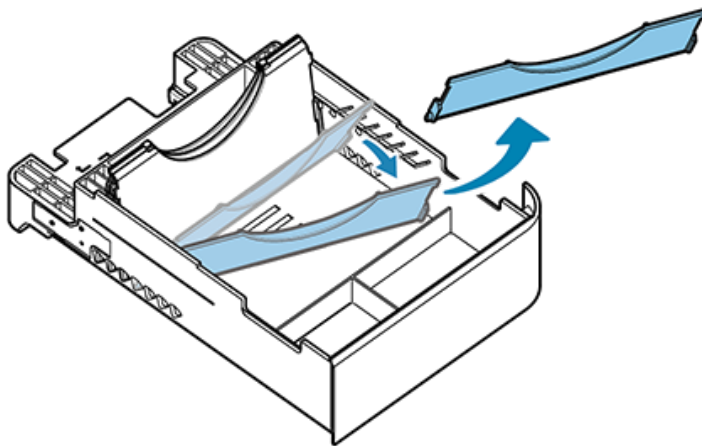


3). 移除隔板 A

- 按壓隔板 A 的中心鬆開其底部，然後把左側或右側肋骨從錢箱的三角孔中取出。



- 其中一個肋骨取出後，往前拉即可從錢箱取出隔板 A。

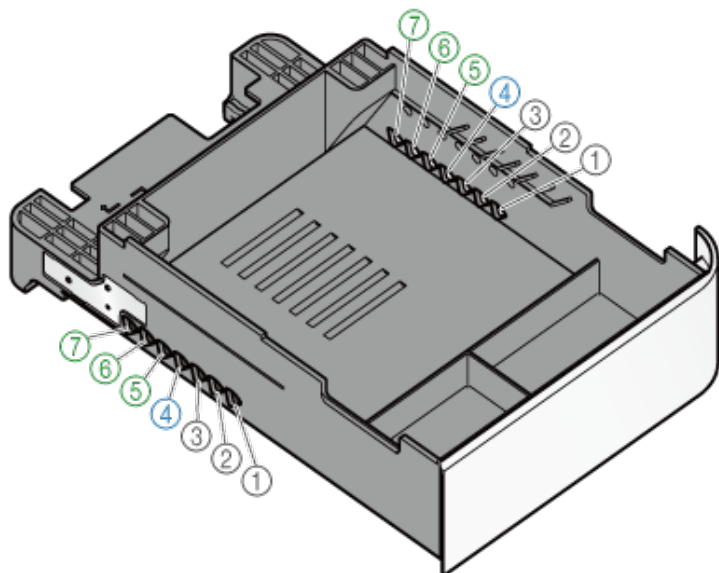


4). 移除隔板 B

- 依您選擇的佈局方式移除隔板 B。
- 移除隔板 B 的步驟和 3). 移除隔板 A 相同。

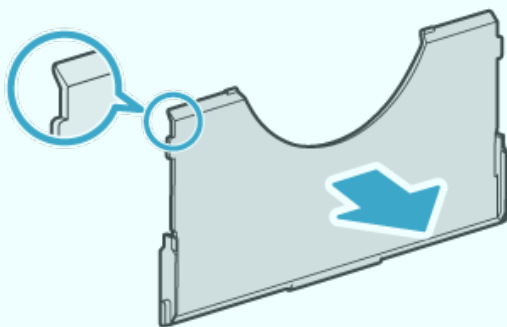
5). 安裝隔板 B

- 注意隔板 B 的正面/背面，並將其中一個肋骨插入錢箱托盤的三角形孔 (5 到 7) 中。
- 按下隔板 B 的中心，鬆開其底部，將另一個肋骨插入相對位置的三角形孔中。



 注意

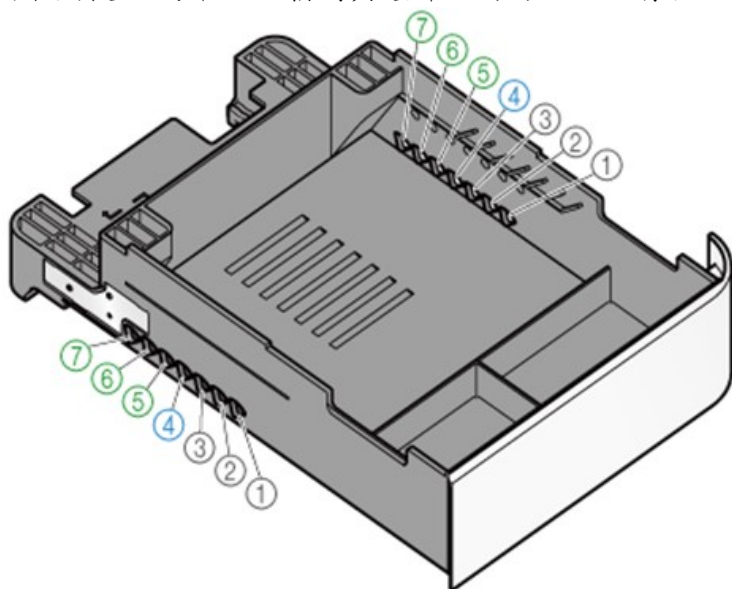
- 安裝隔板 B，使箭頭朝向前方。



- 將分隔器安裝到具有相同左右位置的三角形孔中。
- 如果使用硬幣托盤，則無法使用錢箱托盤上的三角形孔。

6). 安裝隔板 A

- 注意隔板 A 的正面/背面，並將其中一個肋骨插入錢箱托盤的三角形孔 ④ 中。
- 按下隔板 A 的中心，鬆開其底部，將另一個肋骨插入三角形孔 ④ 中。



7). 插入硬幣托盤和錢箱

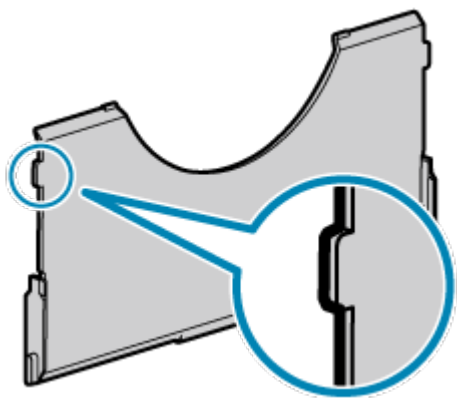
以相反順序執行 [2\).取出硬幣托盤](#) 和 [1\).取出錢箱](#) 以插入硬幣托盤和錢箱。

4-3-5 如何辨識是否支援鈔票佈局可變的產品

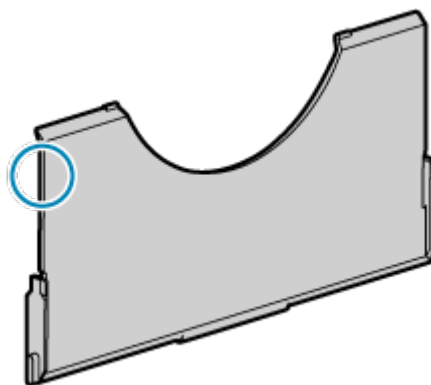
您可以通過檢查以下配置 1 和 2 的說明，來查看產品是否可用於變更鈔票托盤的佈局。為了進行佈局變更，隔板 B 和鈔票托盤兩者必須都是支援佈局可變的產品。

1). 隔板 B 的左/右肋骨

支援佈局可變的產品

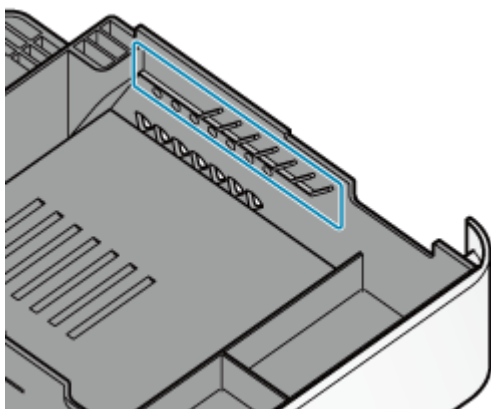


不支援佈局可變的產品

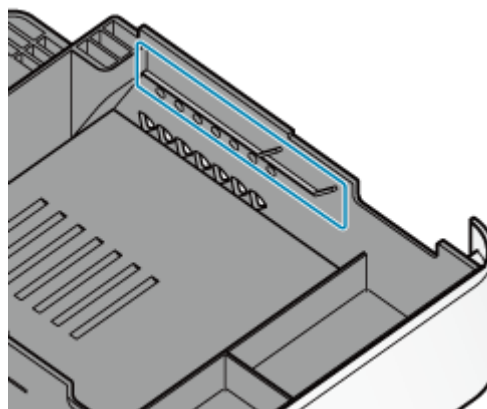


2). 鈔票托盤的左/右肋骨的數量

支援佈局可變的產品




不支援佈局可變的產品

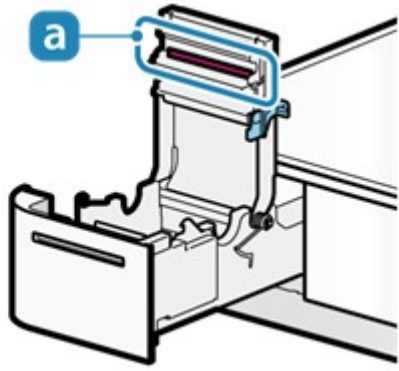


4-4 紙捲安裝

請使用符合印表機規格的紙張。 → [紙捲規格](#)

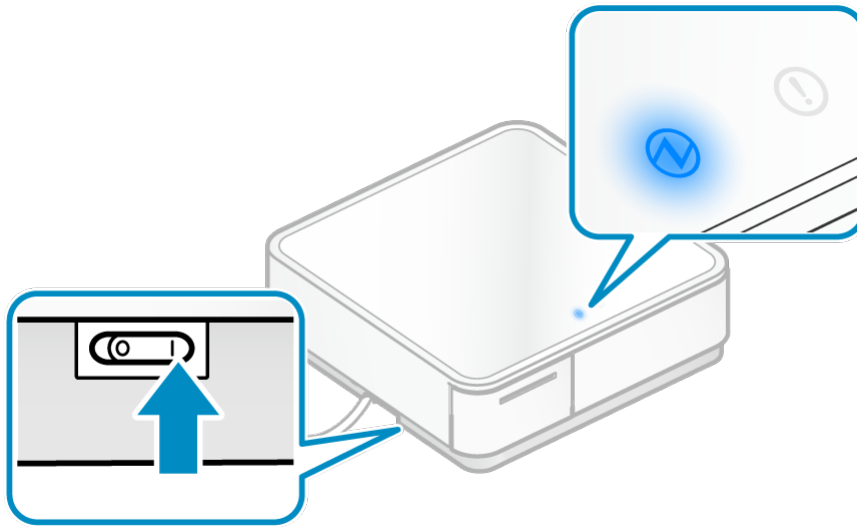
警告

印表機內部有一個熱感印字頭 ，在列印過程中或列印完畢後會變熱。打開或關閉印表機蓋時，請勿觸摸熱感印字頭。



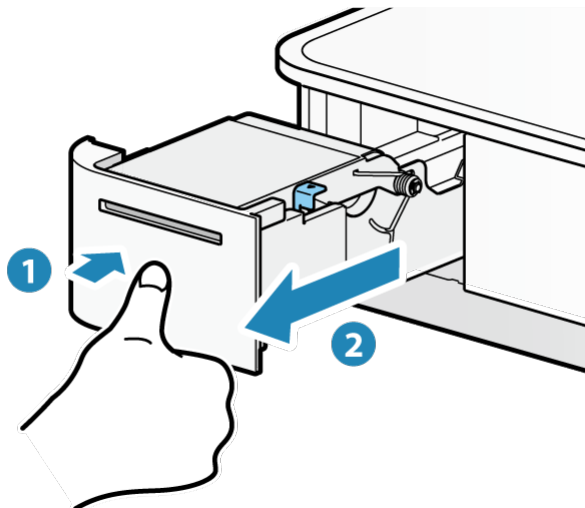
1). 打開電源

- 電源開啟的狀況下置入紙捲，印表機會自動送紙並裁紙。



2). 拉出印表機

- 按壓印表機前緣解鎖 ❶ 並拉出印表機 ❷。

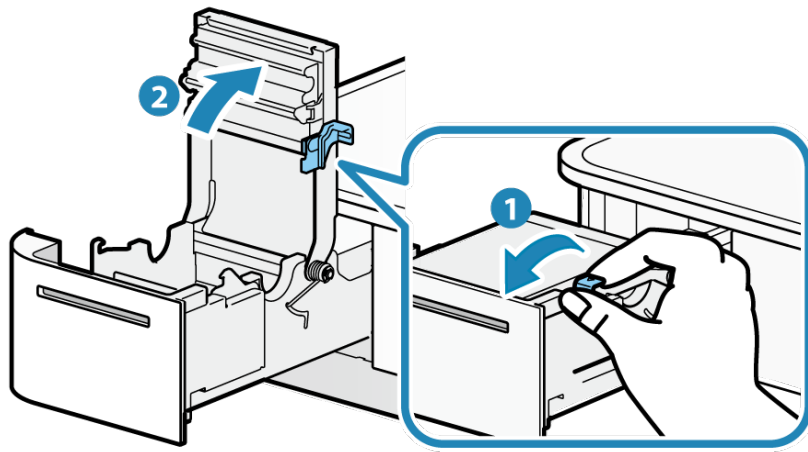


! 小心

請將印表機完全拉出，否則可能造成 mPOP 受損。

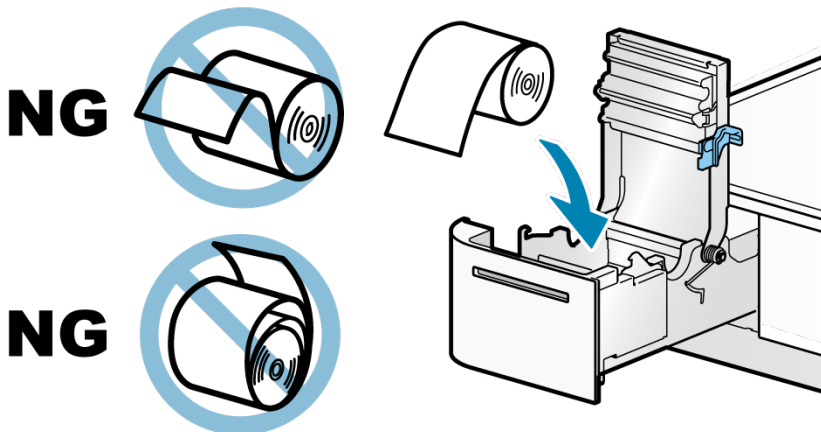
3). 打開印表機上蓋

- 印表機上蓋拉桿往前拉 ❶，打開印表機上蓋 ❷。



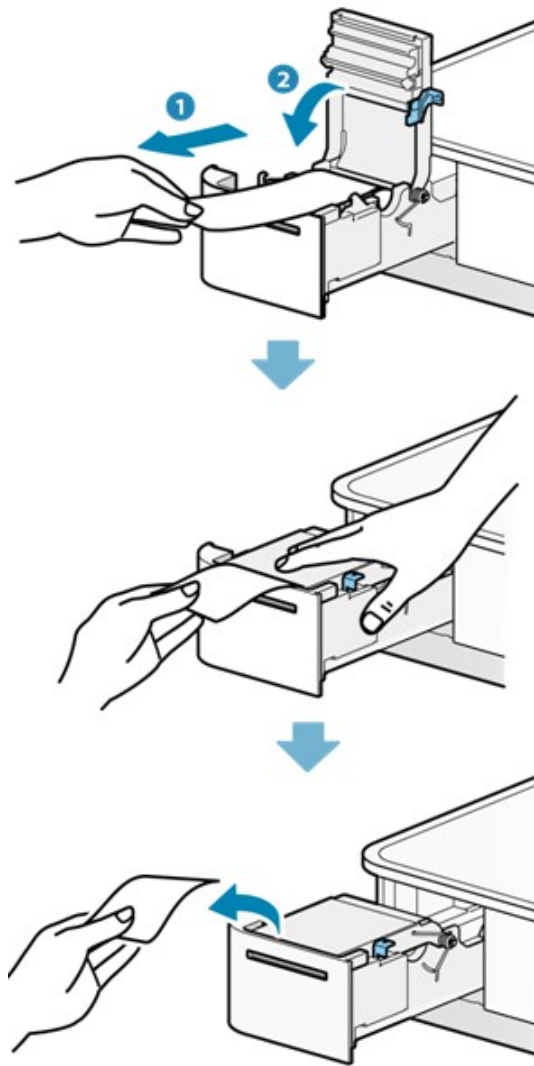
4). 紙捲安裝


- 依照下圖正確安裝紙捲。



5). 關上印表機上蓋

- 將紙捲尾端平直拉出 ①, 將紙張夾於機構和上蓋間蓋上印表機上蓋 ②. 印表機自動裁切紙張, 表示紙張安裝完成。

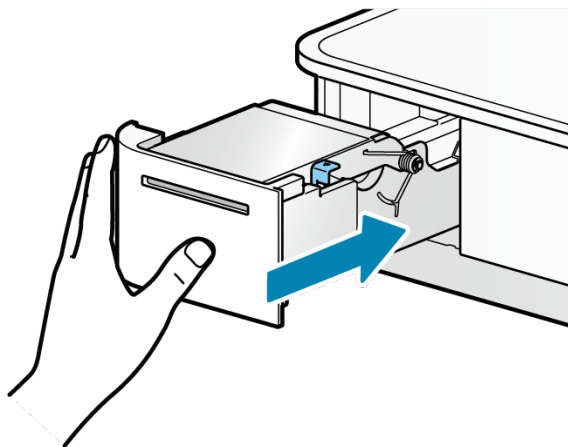


 注意

請移除裁切下來的紙張，以免造成夾紙。

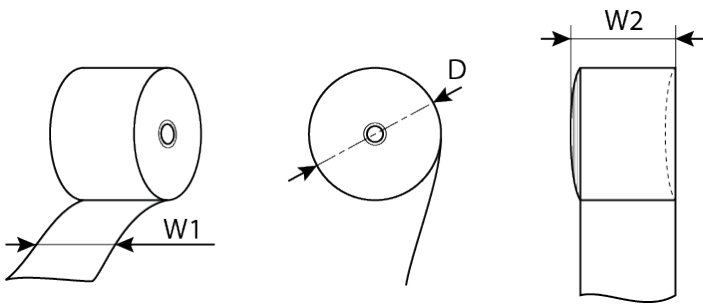
6). 將印表機歸定位。

- 將印表機往後推直到聽見喀聲，代表已進入卡榫歸定位。
- 確認 LED 訊息顯示待機狀態。



紙張規格

請使用符合以下規格的紙捲。



Paper width (W1) 57.5±0.5 (mm)

Maximum roll diameter (D) φ50 (mm)

Curling dimension (W2) 58.0+0.5,-1 (mm)

Paper thickness 53~75 (μm)

Axial Inner diameter: φ12±1
Outer diameter: φ18±1 (mm)

Color surface Roll exterior

Termination process Do not glue the paper roll and axial wrapper.

有關建議使用的紙捲，請參考 List of recommended paper rolls.

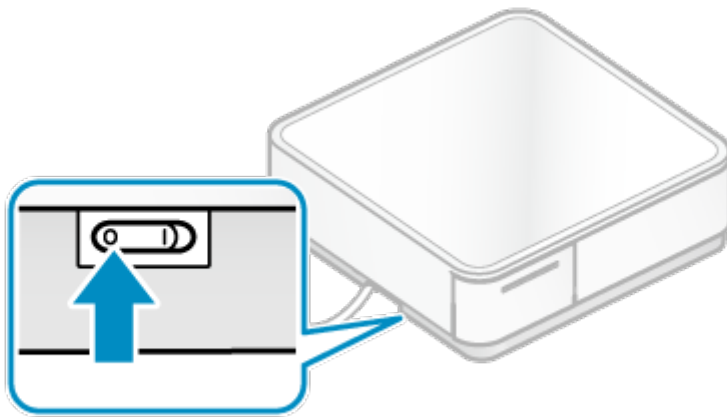
4-5 自我測試列印

您可以使用自我測試列印功能查看 mPOP 的基本資訊和設置。
使用主機設備配置藍牙設置時，需要用到列印出的藍牙資訊。
無論是否連接到主機設備進行列印，都可以確認印表機的獨立操作下的狀態。
執行自我測試列印之前，請確定已放入紙捲。

➔ Paper Setup

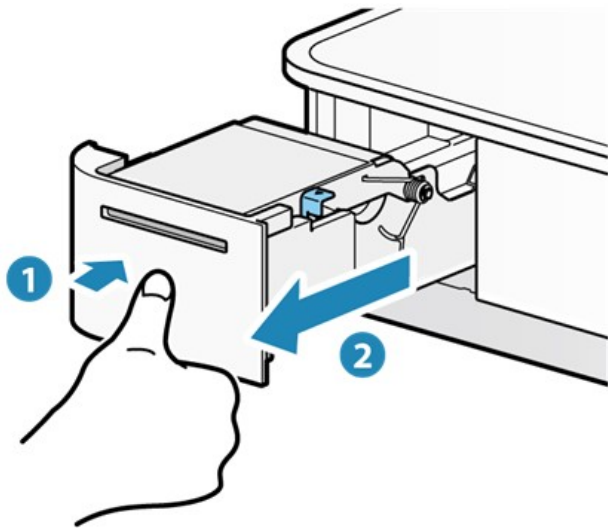
1). 關閉電源

- 按壓 mPOP 側面的電源開關關閉電源。



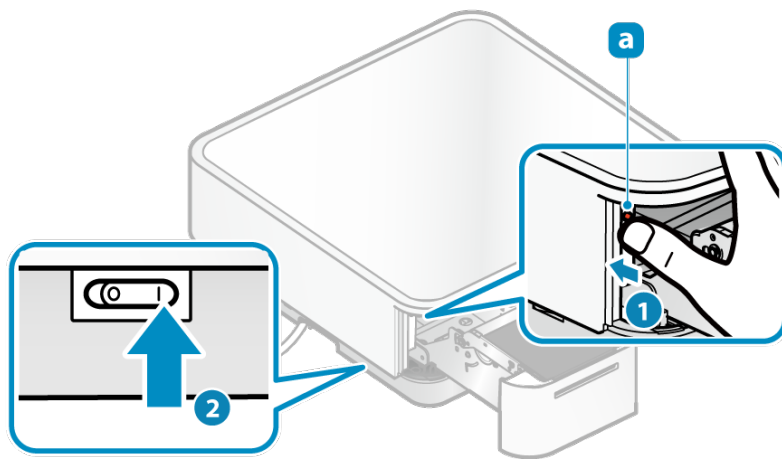
2). 拉出印表機

- 按壓印表機前緣解鎖 ❶ 並拉出印表機 ❷。



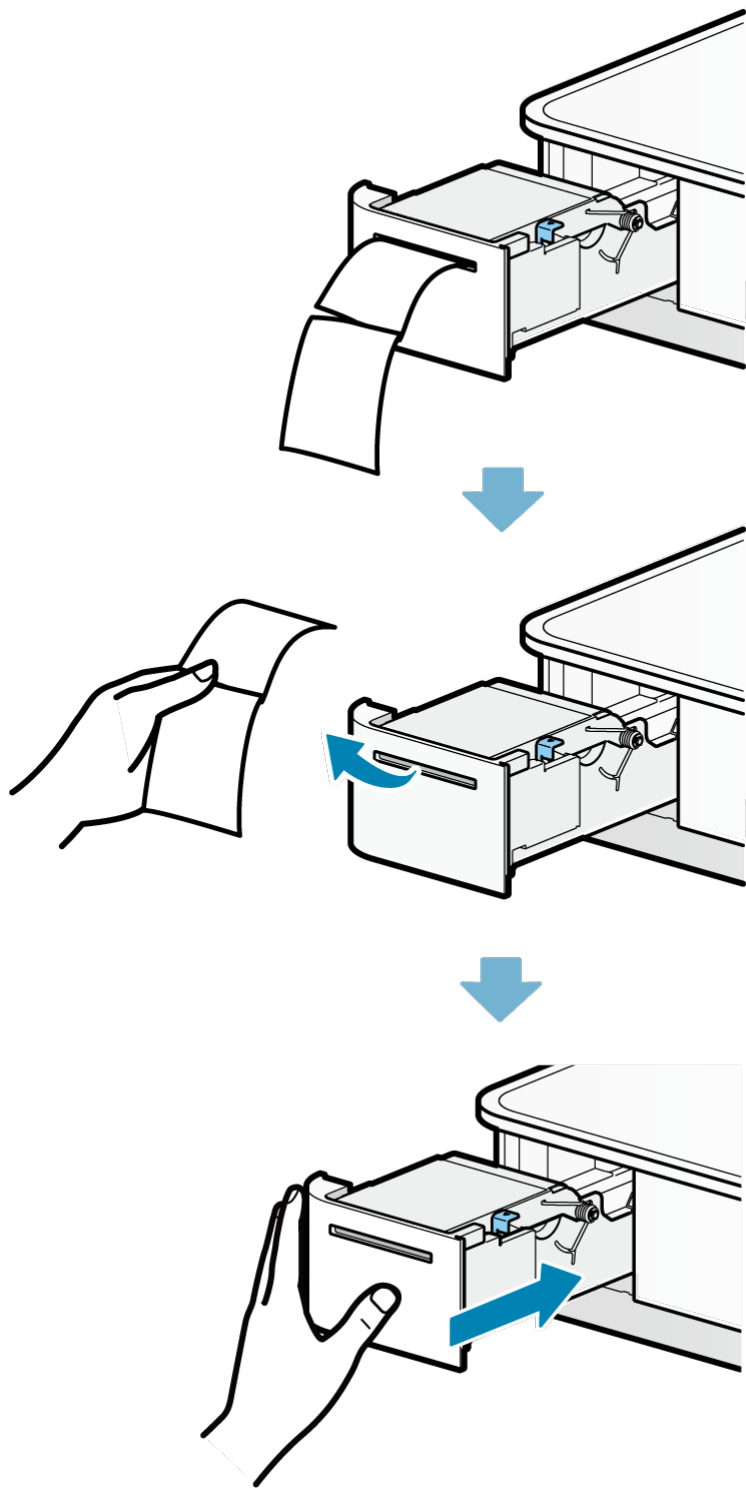
3). 執行自我測試列印

- 按住 **1** 多功能按鈕 **a** 不放,同時打開電源 **2**.
- 自我測試列印開始時放開按住多功能按鈕的手。



4). 將印表機歸定位

- 當自我測試列印完成後，取出列印資訊的紙張，然後將印表機推回定位，直至咔嗒一聲鎖定。
- 當印表機被鎖定時，它將轉移到待機狀態。
- 確認 LED 顯示屏處於待機狀態。



5. 使用外接設備

- 5-1 使用條碼掃瞄器
- 5-2 使用選購項目
- 5-3 使用客戶顯示器
- 5-4 使用第三方外接設備

5-1 使用條碼掃瞄器

本單元介紹如何使用條碼掃瞄器（內含或選購項目）。

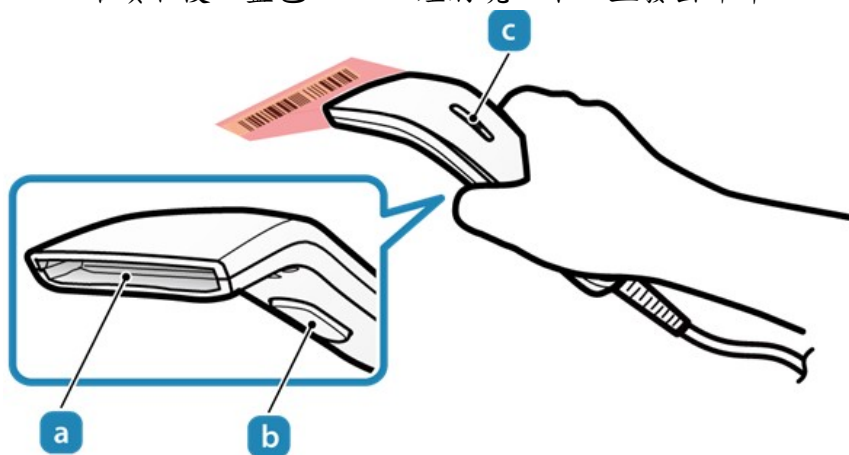
有關零件名稱，請參閱 Accessories (Barcode reader)

1). 將條碼掃瞄器連接到 mPOP

- 有關詳細說明請參考  Set Up Barcode Reader.
- mPOP 開機狀態下進行連接，條碼掃瞄器的電源也會開啟，設置將自動完成。
- 條碼掃瞄器開機時，會發出嗶聲。

2). 讀取條碼

- 條碼掃瞄器讀取窗口 **a** 朝向條碼時按下觸發開關 **b**。
- 正確讀取後，藍色 LED **c** 燈將亮一下，並發出嗶聲。



小心

在讀取條碼時要小心，不要看著掃描器讀取窗口，或者將它面對某人的眼睛。

注意

- 使用 mPOP Utility 變更條碼掃瞄器的設置。 使用應用程式 Use App
- 如果您想購買特定的條碼掃瞄器，請直接聯繫賣家。

支援的條碼標準

支援下列條碼標準

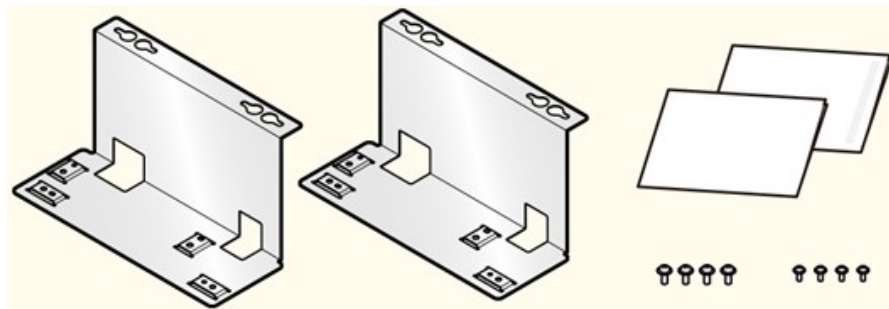
UPC-A	UPC-E
EAN-13	EAN-8
Codabar/NW7	
Code-128	Code-93
Code-39	Code-11
Interleaved 2 of 5 (ITF)	Industrial 2 of 5
Matrix 2 of 5	MSI/Plessey
UK/Plessey	Telepen
RSS	RSS Limit
RSS Stack	RSS Expansion Limit
RSS Expansion Stack	

5-2 使用選購項目

本產品可供選購的項目如下。

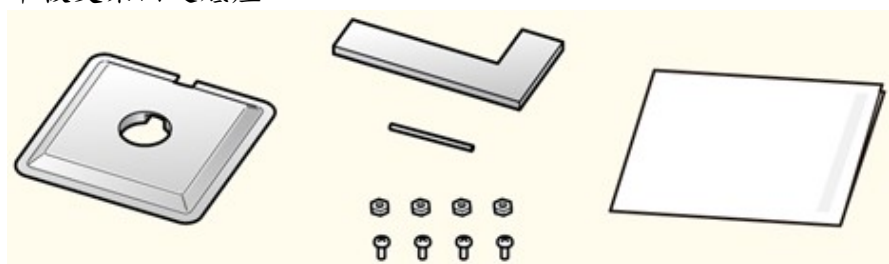
有關如何使用和如何安裝等的說明，請參閱可選購項目隨機所附的手冊。

櫃檯下安裝套件（可將 mPOP 安裝於櫃檯下）



安裝程序說明文件網頁連結：[Under Counter Mount Kit Installation Procedure](#)

平板支架固定底座



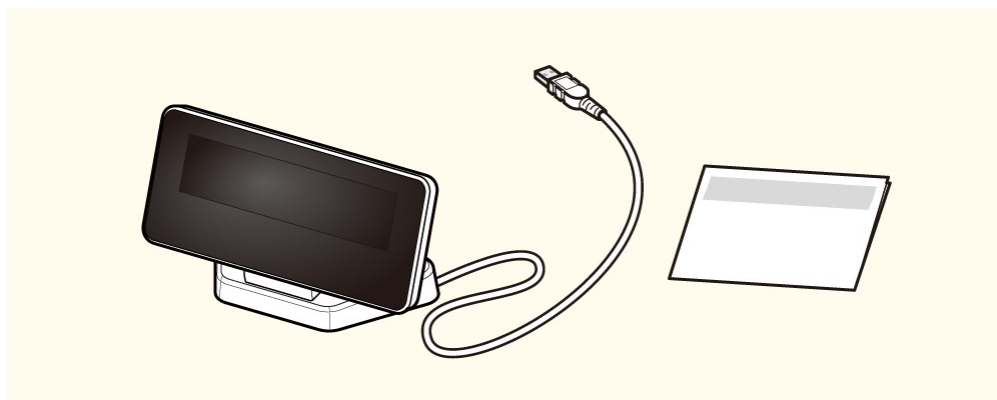
用於在 mPOP 頂部放置平板電腦支架，須在 mPOP 頂部開孔。

5-3 使用客戶顯示器（另購）

本產品可與 SCD222U 客戶顯示器連接使用，須另購。

有關如何使用和如何安裝等的說明，請參閱客戶顯示器隨機所附的手冊。

客戶顯示器 SCD222U



此客戶顯示器連接到 mPOP 的 USB 連接埠，可顯示各種訊息。

5-4 使用第三方外接設備

以下產品已被確認可搭配本產品工作。

二維條碼掃描器

型式: Zebra Technologies DS9208

⚠ 小心

- mPOP 韌體版本 2.0 或以上支援。
您可以通過自我測試列印檢查韌體版本。關於韌體更新之詳細資訊，請與賣家諮詢。
- 同時只能有一個條碼掃描器連接到 mPOP(DS9208 或可選的專用條碼掃描器 (BCR-POP1))。
- 如果 DS9208 連接到 mPOP，DS9208 的 USB 設備設置將自動從 HID 鍵盤模擬變更為 USB CDC 主機。如果 DS9208 在連接到 mPOP 之後將與其他設備一起使用，則在使用前將 DS9208 設置重置為出廠默認設置。
- 當進行出廠默認設置時，之前連接到 mPOP 時所配置的資訊將被初始化。

6. 檢修

6-1 常見問題

使用本產品時發生問題時，在尋求支援前，請查閱以下資訊。

- 電源沒有開啟

- 電源線是否正確連接？

- 如果即使打開電源，電源指示燈也不會亮起，這可能意味著電源線未正確連接。請檢查。這也可能意味著電源插座是鬆動的。檢查並確保電源插座已正確連接。

- ➔ 連接電源線 **Connect Power Cable**

- 無法連接平板電腦（無法與藍牙配對）

- 電源線是否正確連接？

- 請檢查電源指示燈是否打開。

- 如果即使打開電源，電源指示燈也不會亮起，這可能意味著電源線未正確連接。請檢查。這也可能意味著電源插座是鬆動的。檢查並確保電源插座已正確連接。

- ➔ 連接電源線 **Connect Power Cable**

- 多個平板電腦被用作主機？

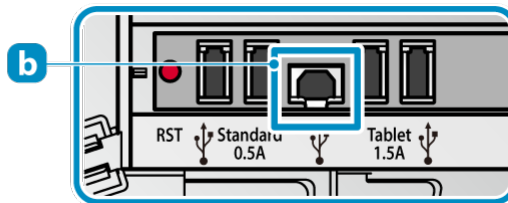
- 此外，是否正在使用 iOS 設備（iPad，iPhone 等）？

- 檢查藍牙是否未連接到其他 iOS 設備。如果連接，則刪除與連接的 iOS 設備的連接，然後嘗試從另一個主機設備連接到藍牙。

- 連接平板電腦/電腦 ➔ **Connect Tablet/PC**

- 是否通過 USB 端口連接到 PC 等主機，進行 USB 通訊？

- 如果使用用於 USB 通信的 USB 端口 **b** 連接到諸如 PC 的主機設備，則 USB 連線會優先於藍牙連線，導致藍牙無法連接。如果使用藍牙連線，則不要使用 USB 端口 **b**。



- 安裝連接平板電腦/電腦 ➔ **Set Up Tablet/PC**

- 連接平板電腦/電腦 ➔ **Connect Tablet/PC**

- mPOP Utility 中的[新配對權限]是否設置為“OFF”？

- 如果在 mPOP Utility 中的[設置]的[藍牙設置]中關閉了[新配對權限]設置，則由於安全狀態得到加強，所以不允許與已連接的平板電腦進行重新配對，並且不能與其他平板電腦進行新配對。有關詳細資訊，請參閱連接平板電腦/電腦 ➔ **Connect Tablet/PC**。

- 錢箱無法打開

- 電源開啟了嗎？

- 電源線是否正確連接？

- 請檢查電源指示燈是否打開。

- 如果即使打開電源，電源指示燈也不會亮起，這可能意味著電源線未正確連接。請檢查。這也可能意味著電源插座是鬆動的。檢查並確保電源插座已正確連接。

- ➔ 連接電源線 **Connect Power Cable**

-與平板電腦和 PC 等主機終端進行通信是否可行？

可能與主機設備（如平板電腦和 PC）的通信沒有建立。使用藍牙連接時，如果配對正確完成，請檢查主機設備的連接設置。如果通過 USB 連接，請檢查 USB 電纜是否正確連接。

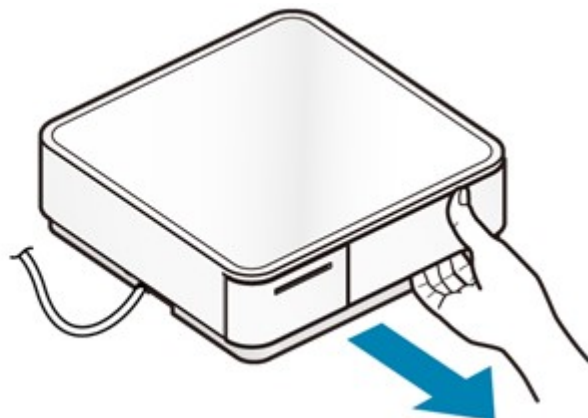
如果使用平板電腦，您可以使用實用程序對錢箱進行簡單的連接測試。

➔ 連接平板電腦/電腦 Connect Tablet/PC

➔ 使用 AppUse App

-是否有任何鈔票/硬幣/異物卡在裡面？

如果錢箱只輕微移動或無法開啟，可能是內部卡住阻止其打開，抓住錢箱前緣往前拉出以便確認。



Place Bills/Coins

-頂部是否有任何物體超過承受負荷？

如果任何超過最大承受負荷（8kg）的物品放置在頂部，可能會阻止錢箱打開。mPOP 表面前緣無法承受重量。如果有一個物品被放置在上方，則移除該物品並再次嘗試。Set Up Tablet/PC

-如何用手打開錢箱？

推動鎖定釋放拉桿可以讓您手動打開錢箱。

此外，如果使用多功能按鈕開啟錢箱的功能設定為有效，則可以使用多功能按鈕打開錢箱。

➔ When Cash Drawer does not open

● 如果錢箱無法關閉

-是否有任何鈔票/硬幣/異物掉落在錢箱存放區域？

檢查錢箱存放區域內是否有鈔票/硬幣/異物掉落。

-頂部是否有任何物體超過承受負荷？

如果任何超過最大承受負荷（8kg）的物品放置在頂部，可能會阻止錢箱打開。mPOP 表面前緣無法承受重量。如果有一個物品被放置在上方，則移除該物品並再次嘗試。

➔ Set Up Tablet/PC

● 收據未正確列印

-電源開啟了嗎？

-電源線是否正確連接？

請檢查電源指示燈是否亮起。

如果即使打開電源，電源指示燈也不會亮起，這可能意味著電源線未正確連接，請檢查。這也可能意味著電源插座鬆動了。檢查並確定保電源插座已正確連接。

➔ Connect Power Cable

-紙張列印面朝正確的方向嗎？

如果正在送出白紙，則可能紙捲設置在相反的方向。檢查紙捲的方向，以確保紙張設置正確。

➔ Paper Setup

-紙張是否符合印表機的規格？

由於本產品配有熱感印表機，因此無法列印在普通紙上。另外，如果列印的字很淡，可能是紙張不符合規格，或是放太久劣化了。檢查適合的紙捲規格，並使用符合印表機規格的紙張。

➔ Paper Roll Specifications

-LED 指示燈是否處於待機狀態（電源指示燈亮起/錯誤指示燈熄滅）？

如果電源指示燈閃爍或錯誤指示燈亮起/閃爍，請參閱以下 LED 指示燈顯示說明連結並檢查產品的狀態。

➔ LED Display

-藍牙連線運作的同時，是否有 USB 訊號線從 mPOP 的 USB 端口(用於通訊)連接到 PC？

如果 mPOP 的 USB 端口(用於通訊)通過 USB 電纜連接到 PC，則 USB 連線的優先權高於藍牙連線，致藍牙連線失效。與藍牙通訊時，請勿連接 USB 端口作為其他通訊用。

➔ USB Port

-是否發生夾紙情形？

如果您可以聽到印表機正在運行，但是紙張未被送出，則可能發生夾紙或紙張在橡膠滾輪上滾動。如果發生夾紙，請參閱“夾紙”部分並取出卡住的紙張。

➔ Paper Jam

-自我測試列印是否正常？

檢查自我測試列印是否正常工作。

如果自我測試列印可以正確列印，則可能是與主機設備（如平板電腦和 PC）的通信異常。使用藍牙連接時，如果配對正確完成，請檢查主機設備的連接設置。如透過 USB 連接，請檢查 USB 電纜是否正確連接。

➔ Self-Printing

➔ Connect Tablet/PC

● 夾紙

-列印完的紙張送出時是否被觸碰到，還是出口堵塞？

紙張送出時請勿碰觸紙張或堵住出口

➔ Prevent Paper Jam

-紙張是否符合印表機的規格？

紙張厚度可能不符合要求的規格。檢查紙捲規格是否符合，並使用符合印表機規格的紙張。

➔ Paper Roll Specifications

● 印表機無法關閉

-印表機紙捲存放區內是否有異物？

確認印表機紙捲存放區域沒有異物。

-紙捲的直徑是否過大？

如果印表機蓋無法關閉，請確認紙捲的直徑等於或小於 50mm。檢查紙捲規格是否符合，並使用符合印表機規格的紙張。

➔ Paper Roll Specifications

● 條碼掃描器無作用

-電源開啟了嗎？

-電源線是否正確連接？

確認 mPOP 的電源指示燈已亮起。

如果即使打開電源，電源指示燈也不會亮起，這可能是電源線未正確連接，請做檢查。也可能是電源插座鬆動。檢查並確定電源插座連接正常。

➔ Connect Power Cable

-條碼掃描器的 USB 電纜是否正確連接？

檢查並確保 USB 電纜已正確連接。

➔ Set Up Barcode Reader

- mPOP 是否可以與主機終端（如平板電腦或 PC）進行通訊？

可能是 mPOP 未與主機終端（如平板電腦或 PC）建立連線。

使用藍牙連線時，請檢查主機終端的連線設定，確認配對正常。如果通過 USB 連接，請檢查 USB 訊號線是否正確連接。

如果使用平板電腦，您可以使用 mPOP Utility 對條碼掃描器進行簡單的連線測試。

➔ Connect Tablet/PC

➔ Use App

- 是使用指定的條碼掃描器嗎？

只有 Star Micronics 指定的條碼掃描器可以直接連接到 mPOP 使用（內含條碼掃描器的型號或選購項目）。如果您想購買選購項目，請聯繫賣家。

● 平板電腦無法充電

-主機的電源是否打開？

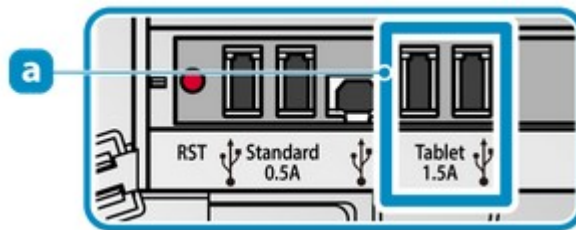
確認 mPOP 的電源指示燈已亮起。

只有在打開 mPOP 電源的情況下才能對平板電腦等 USB 周邊設備進行充電。

➔ Set Up Tablet/PC

-平板電腦的 USB 訊號線是否正確連接？

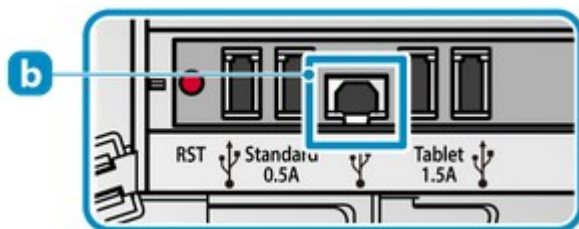
確認平板電腦的 USB 訊號線已確實連接到 mPOP USB 的 Tablet 1.5A **a** 端口。



➔ Set Up Tablet/PC

-是否連接到 USB 端口與 PC 等設備進行通訊？

如果使用 USB 端口 **b** 連接作 USB 通信，則不會進行充電。充電請使用 USB（Standard 0.5A / Tablet 1.5A）端口。



● USB 周邊設備無作用

-您是否試圖連接指定的條碼掃描器以外的 USB 外接設備？

可通過 mPOP 連接和控制的 USB 外接設備僅限於支援 USB 連接的產品(BCR-POP1,SCD222U) 和 Zebra Technologies Corporation 生產的 DS9208 條碼掃描器。其他 USB 外圍設備只能充電。

● 紙張整平功能得不到充分的效果

-請確認使你用的紙張狀況？

如果未包裝的紙捲在不恰當的條件下存放過，則不能充分獲得紙張整平效果。

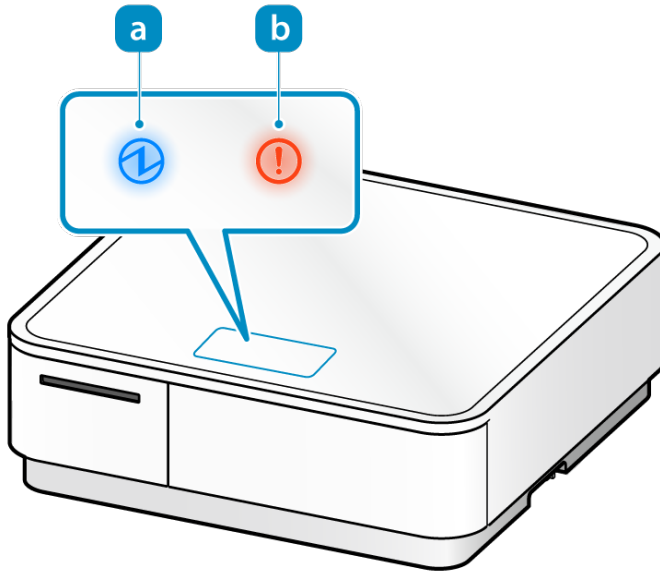
- 其他問題

- 檢查 mPOP 設置

- 使用 mPOP Utility 來檢查 mPOP 設置。 亦可使用自我測試列印功能檢查設置。

6-2 LED 燈號訊息

可由電源指示燈 **a** 和錯誤指示燈 **b** 顯示了解 mPOP 的狀態，例如，是否處於正常待機狀態或正在等待執行藍牙配對，以及是否發生錯誤等等（例如，印表機缺紙）。



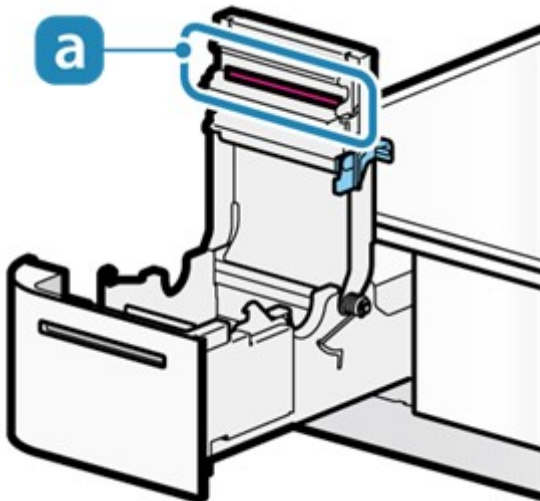
有關 mPOP 的狀態可透過原廠線上手冊  [燈號顯示的動畫](#) 了解。

6-3 夾紙排除

發生夾紙時，請勿試圖強行拉扯紙張，須按照以下步驟取出卡住的紙張。
當印表機上蓋打開時，電源開啟時裁刀會執行回到起始位置(歸定位)的動作。

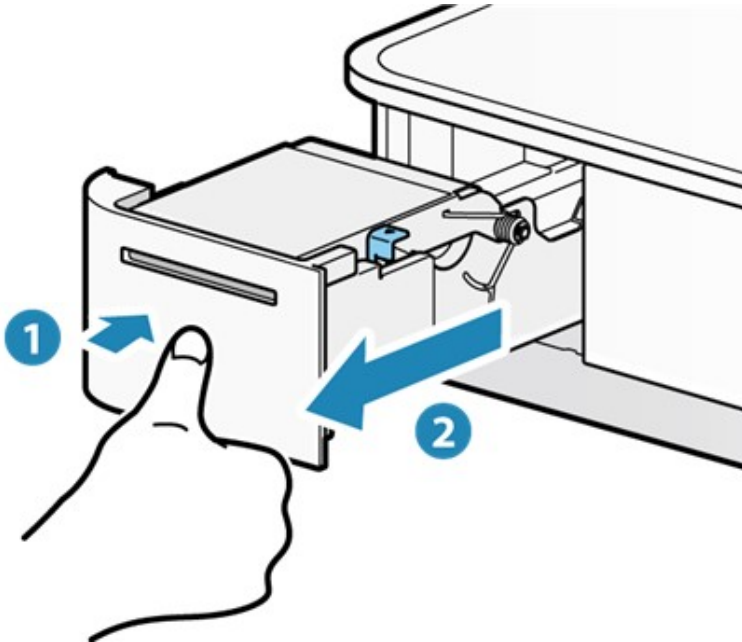
小心

印表機內部有一個熱感印字頭 **a**，在列印過程中或列印完畢後會變熱。 打開或關閉印表機蓋時，請勿碰觸到印字頭。



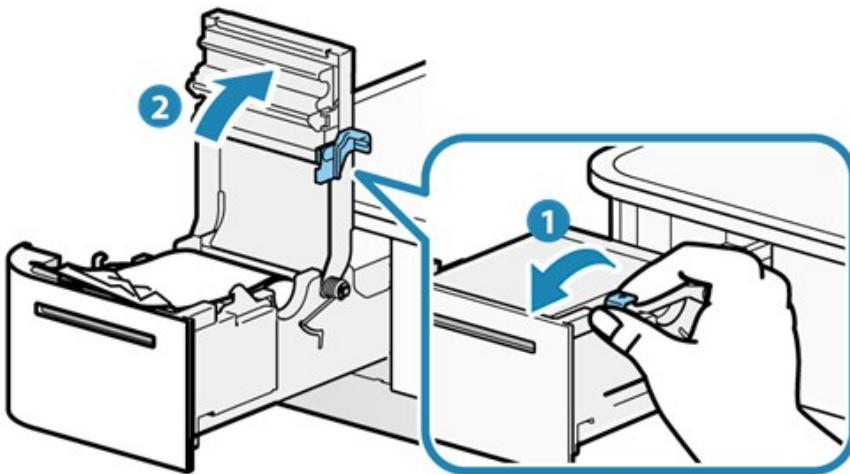
1). 拉出印表機

- 按壓印表機的前緣以解鎖，並拉出印表機。



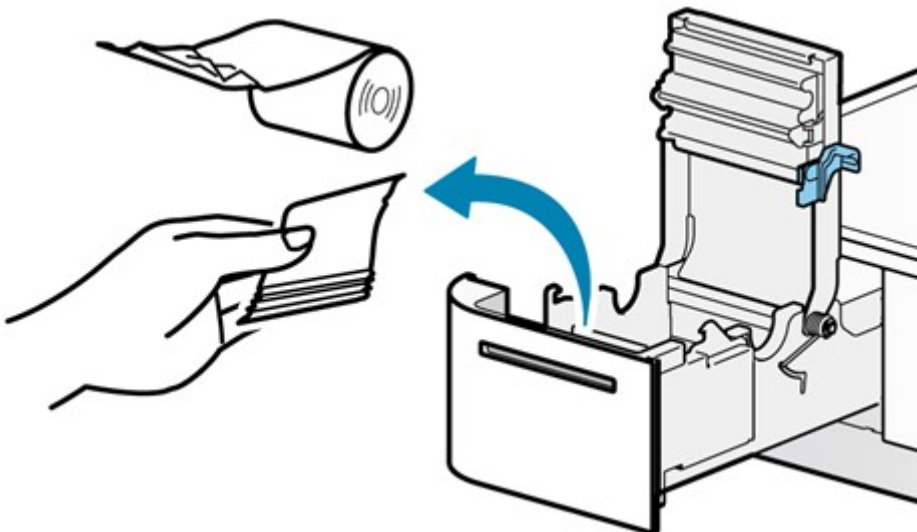
2). 打開印表機上蓋

- 向前拉開上蓋開啟桿 (1) 以打開印表機上蓋 (2)。



3). 移除卡住的紙張

- 移除所有紙張碎片，確認紙張碎片不殘留。未完全移除紙張碎片可能會導致夾紙。
- 確認承紙槽或出紙口附近沒有殘餘紙張碎片。
- 嘗試強行取出紙張可能導致產品損壞。如果您仍然無法移除卡住的紙張碎片，請與賣家聯繫。



4). 紙捲安裝

- 根據 4-4 紙捲安裝 中指示的步驟安裝紙張。

預防夾紙

請注意以下事項，以防夾紙。

- 放入紙捲時，請將紙張前緣平順拉出。
- 正在列印、紙張從出紙口送出中，或裁刀切紙前，請勿觸摸紙張。

6-4 錢箱無法開啟

在應用程序安裝和參數設定之前，或在緊急情況下，無法從應用程序開啟錢箱時，可以使用鎖定釋放桿手動打開錢箱。

此外，如果使用多功能按鈕開啟錢箱的功能有啟用，亦可使用多功能按鈕打開錢箱。

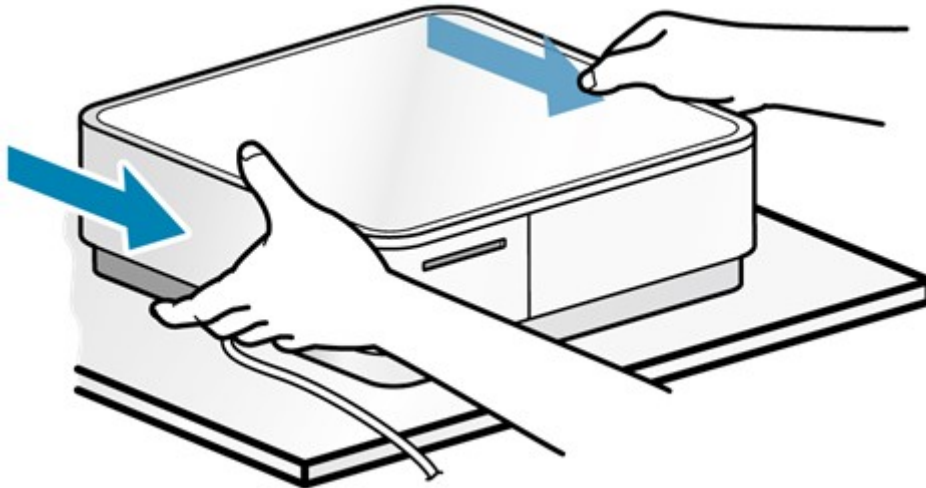
! 小心

- 本產品並未配置類似保險箱的安全保護功能。使用本產品處理現金時，要自負全面管理責任。使用本產品時，對於金錢造成的任何損失，我們不承擔任何責任。

使用鎖定釋放桿

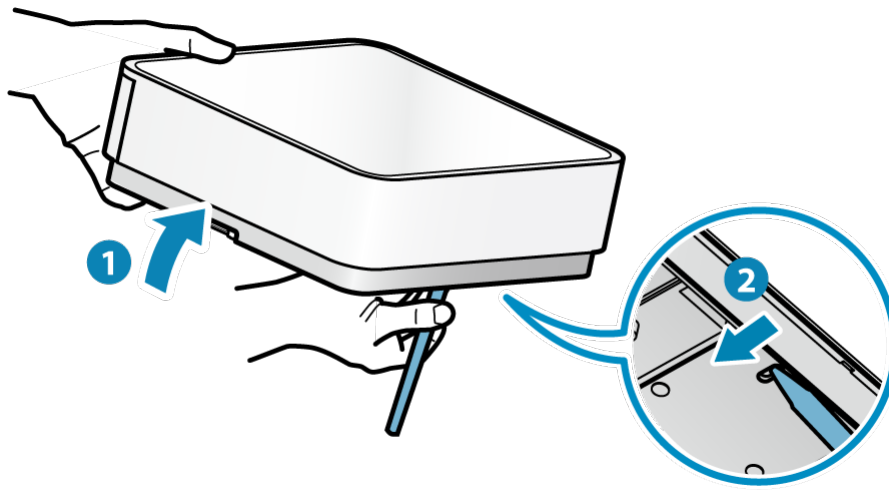
1). 將主體脫離固定座

- 取下通過固定托座或安裝套件固定的 mPOP 單元。



2). 打開錢箱

- 抬起 mPOP 右側 **1**，以左側底部貼著桌面，並操作位於底面後方 **2** 的鎖定釋放桿。
- 以一根細長的錐形物（如筆）插入鎖定釋放桿的孔中，並將其滑動到前側，錢箱將開啟。



注意

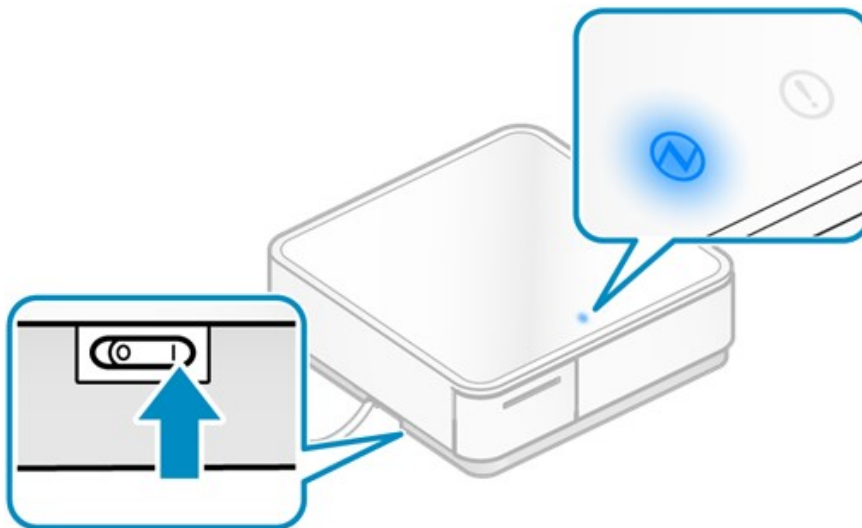
- 由於 mPOP 傾斜過度會導致錢箱打開時，錢箱的內容物溢出，在抬起 mPOP 時請勿過度傾斜。
- 請小心錢箱將會彈開。

使用多功能按鈕

如果以多功能按鈕打開錢箱的功能有啟用，則可以使用多功能按鈕打開錢箱。要啟用或停用多功能按鈕打開錢箱的功能，請與賣家聯繫。

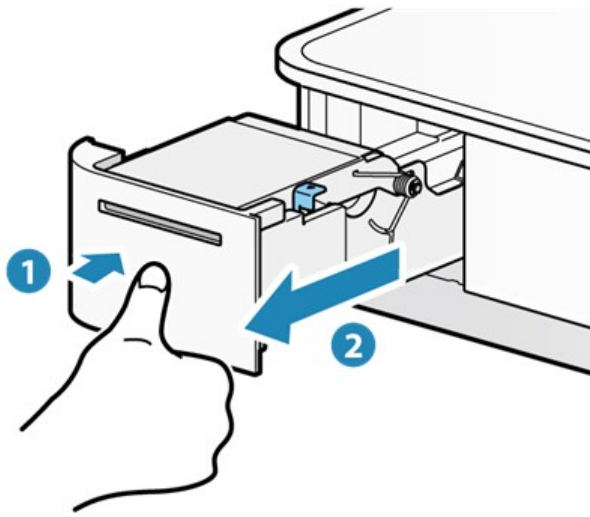
1). 打開電源

- 按下 mPOP 側面的電源開關。



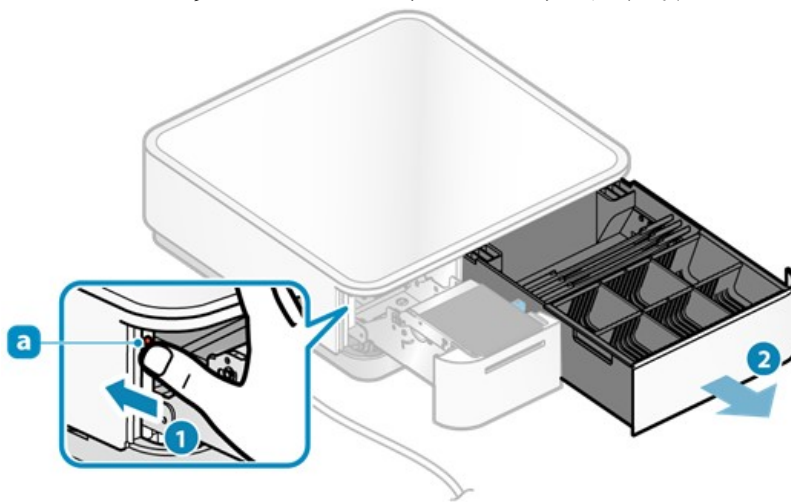
2). 拉出印表機

- 按壓印表機的正面 **1** 以解鎖並拉出印表機 **2**。



3). 開啟錢箱

- 以 **1** 的方向按住多功能按鈕 **a** (1 秒以上) 打開錢箱 **2**。



注意

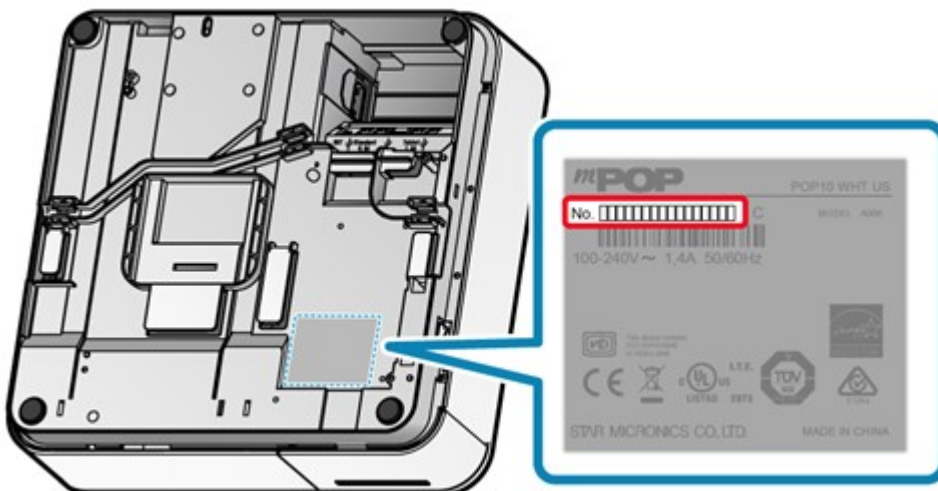
- 請小心錢箱會彈開。

6-5 請求支援

如果無法解決您印表機的問題，請聯繫賣家諮詢。

在您提出諮詢之前，請先準備以下資訊。

- 產品名稱 (POP10 / POP10B1)
- 機器序號。機器序號為 16 個數字，位於下圖位置



- 連接 mPOP 所使用的設備名稱，作業系統（名稱及版本）和軟體/APP 的名稱
- 問題敘述：詳細說明問題發生情形，及系統或程式是否有做任何異動

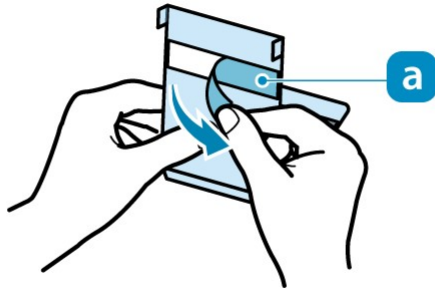
包裝產品時注意事項

運送產品進行維修或支援時，請務必按照下列步驟打包產品。

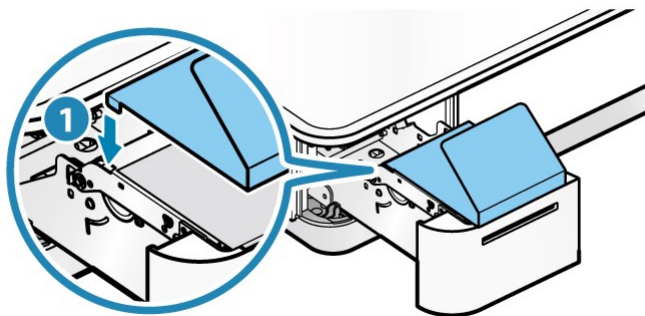
- 1). 從主機上移除附件以外的所有其他物品。
- 2). 確認沒有鈔票/硬幣或其他物品遺留在錢箱內。
- 3). 確認印表機內沒有紙捲。
- 4). 將保護片安裝在印表機上（購買時拆下的）。



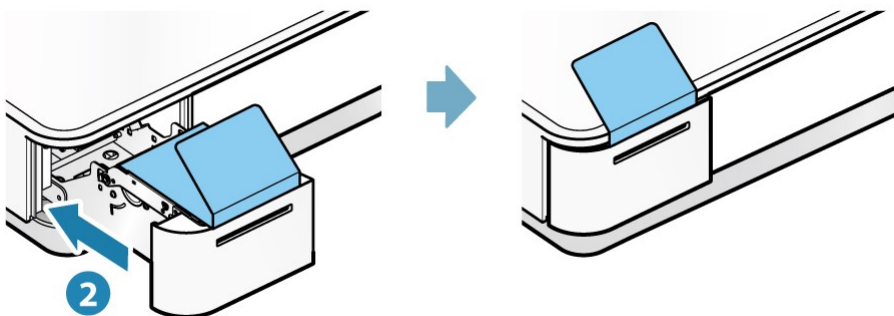
- 撕開黏合片的離型紙 **a**。



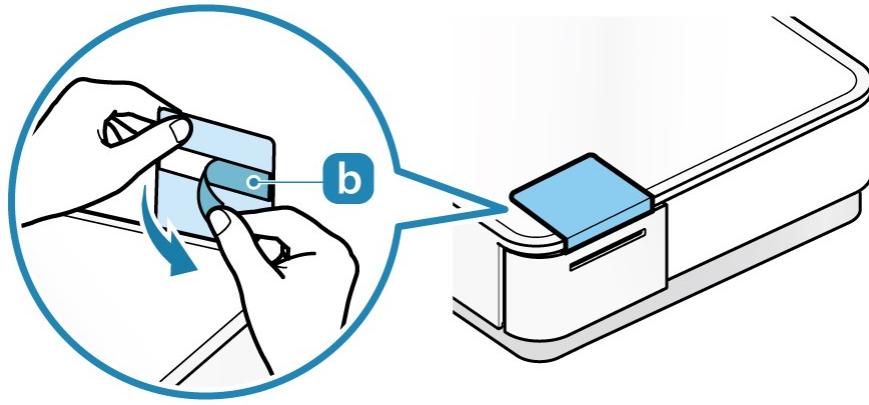
- 將紙張左側和右側的折疊區域插入印表機蓋 **1** 的狹縫區域並固定。



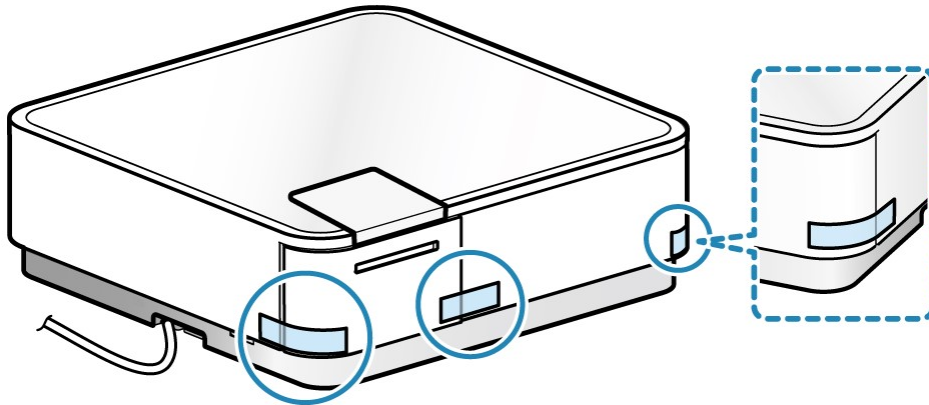
- 將印表機蓋全部推入摺頁區域 **2**。印表機將處於稍微打開的狀態。



- 剝離黏合片的離型紙 **b** 並固定。



5). 用市售的膠帶等固定印表機和錢箱。



6). 使用原裝箱子和緩衝材料包裝產品。


7). 使用膠帶等固定，以確保箱子密封。

 注意

按照上述步驟，可以防止運輸過程中可能發生的損壞。

7. 維護

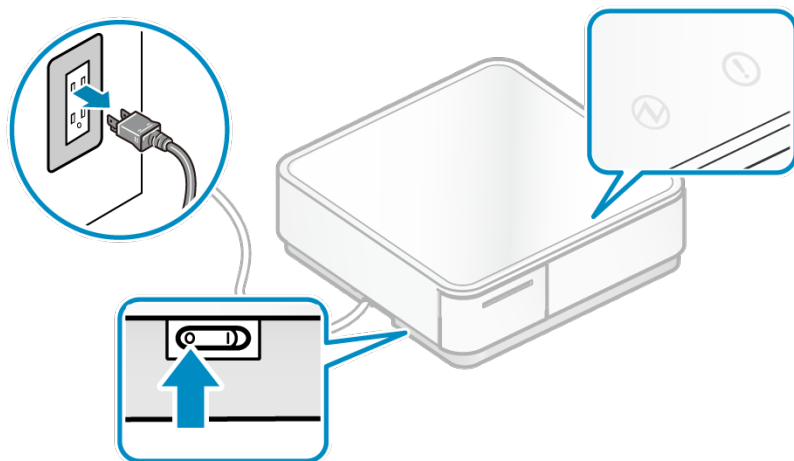
7-1 日常保養

為確保設備使用的舒適與安全，請定期進行維護。進行維護之前，請注意安全資訊  Safety Information - Maintenance.

7-1-1 mPOP 主機和現金錢箱維護

1). 關閉電源 Turn power off

- 關閉電源，並從電源插座拔下電源插頭。



主機和現金錢箱外部


小心

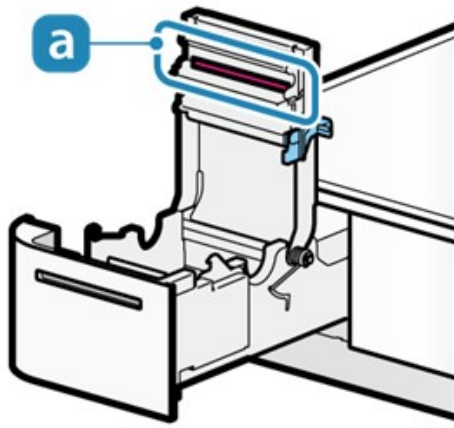
- 不要使用酒精、汽油、稀釋劑、三氯乙烯和酮溶劑。不要使用未經稀釋的柔和洗滌劑。可能導致塑料部件變色和變質。
- 用柔軟乾燥的布擦拭塑料部件的污垢。
- 如果很髒，請將軟布浸入少量中性洗滌劑與水之混合中，將其輕輕擠壓並輕輕擦拭。然後用乾燥的軟布拭去殘餘水分。



7-1-2 印表機維護

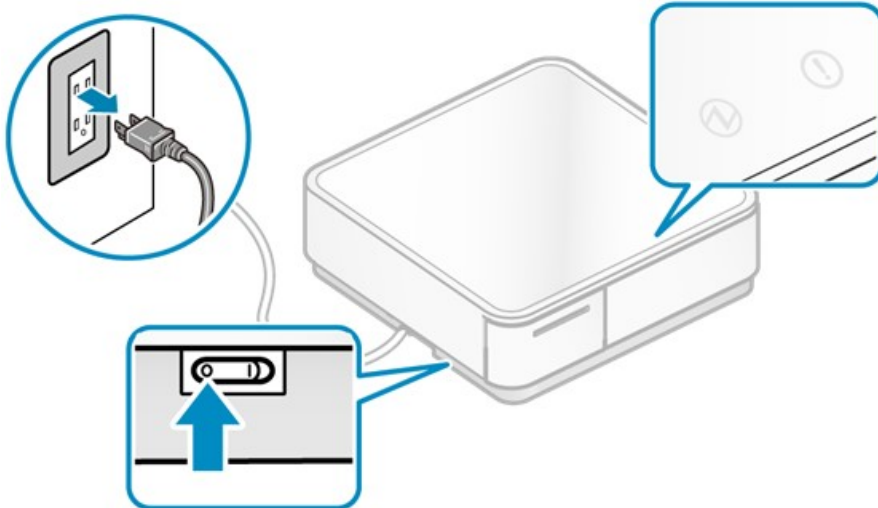
小心

印表機內部有一個印字頭 ，在列印過程中或列印完畢後會變熱。打開或關閉印表機蓋時，請勿觸摸印字頭。



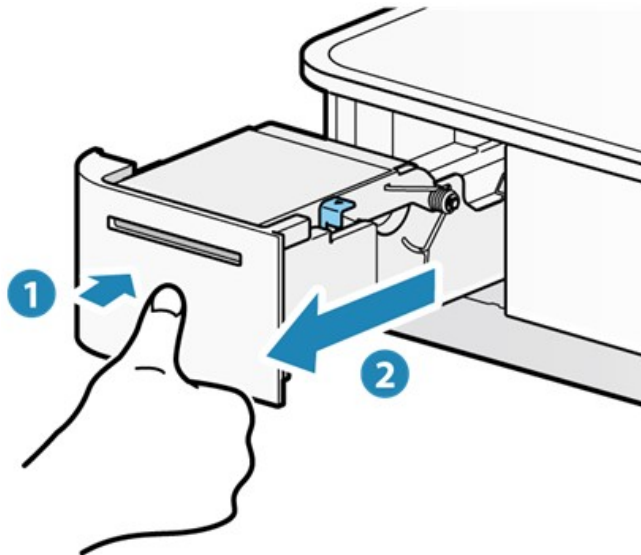
1). 關閉電源

- 關閉電源，然後從電源插座上拔下電源插頭。



2). 拉出印表機

- 推動印表機的正面以解鎖 ① 並拉出印表機 ②。

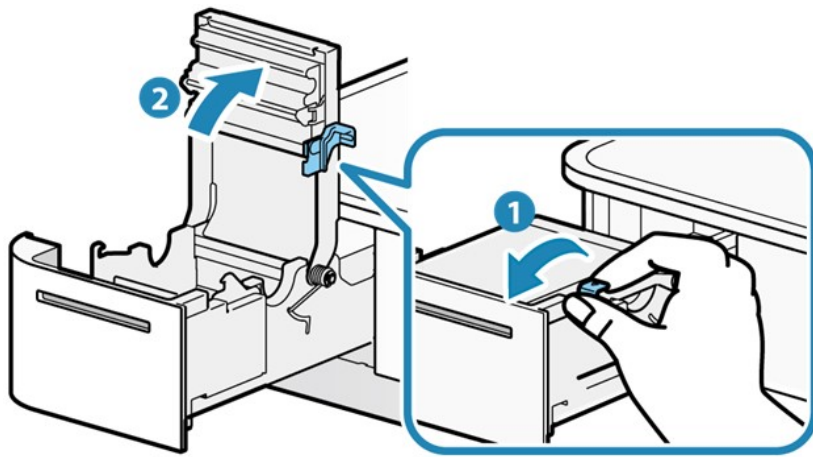


! 小心

請將印表機完全拉出。否則可能會損害 mPOP。

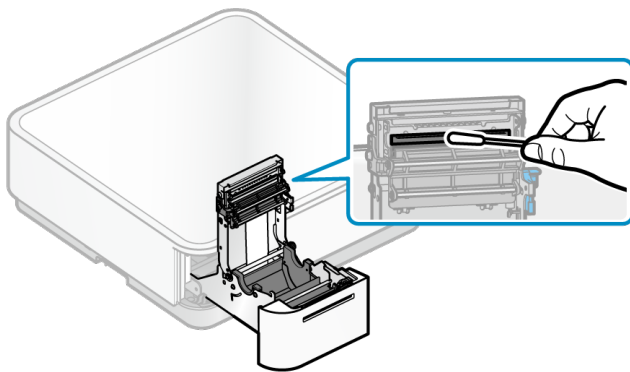
3). 打開印表機蓋

- 向前拉開上蓋開啟桿 ① 以打開印表機蓋 ②。



熱感印字頭

- 將酒精溶劑（乙醇、甲醇、異丙醇）放在棉籤上，擦拭頭部的加熱區。
- 從熱感頭表面清除黑色的粉末。

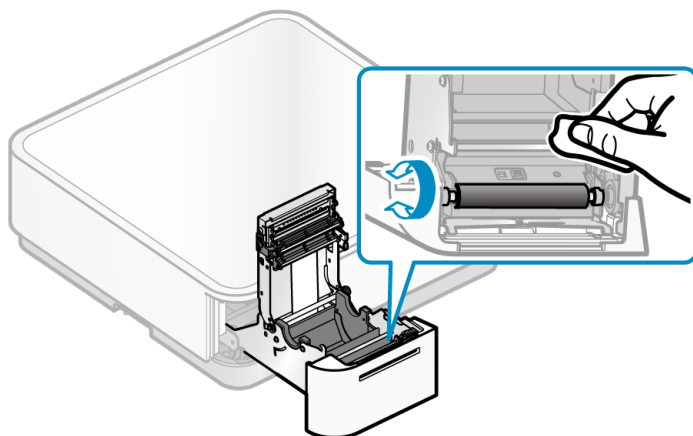


⚠️ 小心

- 熱感頭是易受損壞的部件。使用軟布，小心地清潔頭部，以免刮傷。
- 列印完畢後，熱感頭很燙，請勿立即清潔熱感頭。
- 靜電會造成熱感頭損壞，清潔熱感頭時要特別小心靜電產生。
- 僅在酒精完全乾燥後才打開電源。

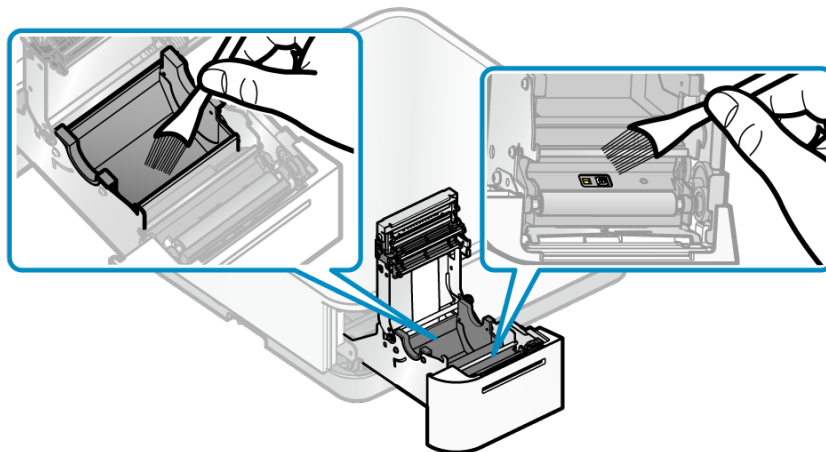
橡膠滾輪

- 用乾燥的軟布擦拭橡膠滾輪上的碎屑。
- 清潔時旋轉滾輪，確保整個滾輪都清潔到。



傳感器、紙捲存放空間

- 清除碎屑，灰塵和紙粉等。



! 小心

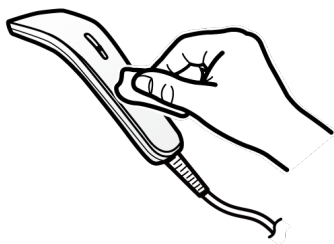
- 避免使用空氣從傳感器和紙捲存放空間附近清除碎屑、灰塵和紙粉時。
- 當使用空氣時，碎屑、灰塵和紙粉可能會被吹入印表機內部，導致故障等。

7-1-3 條碼掃描器維護

外觀

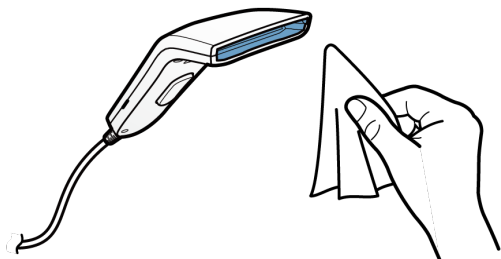
! 小心

- 不要使用酒精、汽油、稀釋劑、三氯乙烯和酮溶劑。不要使用未經稀釋的柔和洗滌劑。可能導致塑料部件變色和變質。
- 用柔軟乾燥的布擦拭塑料部件的污垢。
- 如果很髒，請將軟布浸入少量中性洗滌劑與水之混合中，將其輕輕擠壓並輕輕擦拭。然後用乾燥的軟布拭去水分。



掃描器讀取窗口

- 當掃描器讀取窗口有碎片或污垢時，讀取條碼可能需要多一些時間，否則條碼讀取可能會失敗。如果條碼掃描持續失敗，請執行維護步驟。
- 用柔軟乾淨不起毛的布去除任何污垢和灰塵。
- 確保掃描器讀取窗口乾燥不殘留任何的水分或殘留物。



8. 一般規格

8-1 裝置一般規格（規格變更不另行通知，最新規格請參照以下原廠網頁）

→ http://www.star-m.jp/eng/products/s_print/sp11_01.html

mPOP series

Unique Combined Receipt Printer and Cash Drawer



Ticket	Label	Receipt	Kitchen	KIOSK	Digital Receipt
MFi Certified	Web PRNT Browser	Web PRNT E3X	Graphic Raster	58 mm 80 mm	58-80mm adjustable
					Auto Cutter
					Top Margin selectable
					Compression Mode
					Voice

Features

No printer-like nor cash drawer-like stylish appearance

Minimum footprint possible for a thermal printer and cash drawer combined product. Color selection from Snow white and Piano black appealing the beautiful appearance from 360-degree view and high-class mood.



* A tablet is not included.

Smart Cabling

The bottom plate has channels and hooks to house and keep inside various cables. Has capacity to power peripheral devices and charge tablets and unify the wiring to only one power cable to mPOP.



All-in-one Package

Together with the mPOP, the box has everything such as tablet stand, sample thermal roll paper, power cable, mount bracket (to anchor the product) and barcode reader (according to the version).



Smart Connectivity

Connectable with host devices via Bluetooth or USB interface (Dual interface). Connectable with tablets and other peripheral devices designated by Star Micronics via each of the 4 type A USB ports (0.5A x 2 / 1.5A x 2).



Compact and High-functional 2-inch Thermal Printer

De-curl function (to avoid giving curled paper).
High quality 2 inch thermal printer easy to change paper roll.



Store Applications

Easy installation, setting configuration and other practical supports by special utility applications downloadable from App Store and Google Play.

* iOS or Android utility applications.



New StarIO SDK (Free of charge)

Simple and easy-to-understand API, source code and manuals. Modifiable from 3 inch (80 mm) wide graphic printing format to 2 inch width (58 mm) by print reduction function. Customers who use 3 inch Star printers can print from mPOP by minimal application modification.

WebPRNT Support

Enables printing from Web-based applications

(by using WebPRNT Browser)



Innovative Cash Drawer

Quiet drawer driven by 5V motor.

Security with electronic lock key.

Tray for 4 types of bills and 6 of coins. Additional storage space beneath the coin tray. Original design for coin space adjustment and easy bill pick-up.



Online Manuals

The online manual (HTML) is available anytime, which always promises the latest documentation is accessible.



1D USB Barcode reader specialized for mPOP

1D USB barcode reader best matching the mPOP design is included (according to the version). The barcode reader communicates with the tablet via mPOP Bluetooth.





“Made for iPod,” “Made for iPhone,” and “Made for iPad” mean that an electronic accessory has been designed to connect specifically to iPod, iPhone, or iPad, respectively, and has been certified by the developer to meet Apple performance standards. Apple is not responsible for the operation of this device or its compliance with safety and regulatory standards. Please note that the use of this accessory with iPod, iPhone, or iPad may affect wireless performance.

Apple, the Apple logo, iPad, iPhone, iPod, iPod touch, iTunes, Retina, Mac, Mac OS and OS X are trademarks of Apple Inc., registered in the U.S. and other countries.

iPad Air and iPad mini are trademarks of Apple Inc.

App Store is a service mark of Apple Inc.

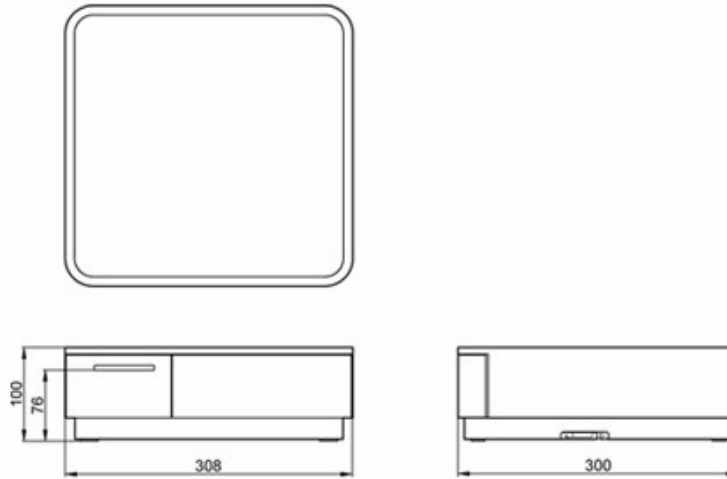
The trademark “iPhone” is used with a license from Aiphone K.K.

IOS is a trademark or registered trademark of Cisco in the U.S. and other countries and is used under license.

Google Play is a trademark of Google Inc.

The Bluetooth® word mark and logos are owned by the Bluetooth SIG, Inc. and any use of such marks by Star Micronics Co., Ltd. is under license.

Dimensions



Specifications

Product Name		mPOP Series
Body Color		Snow White, Piano Black
Dimensions (W)x(D)x(H)		308 x 300 x 100 mm
Printer	Weight	3.54 kg (excluding cable, roll paper, optional parts and accessories)
	Printer Method	Direct Thermal Line Printing
	Print Speed	Up to 100 mm/second
	Autocutter (guillotine)	Partial cut (centre cut)
	Print Width	54mm, 48mm
	De-curl Function	Supported
	Reliability	Printer
Autocutter		300 thousand cuts
Paper Specifications:	Paper Type	Thermal Roll Paper
	Paper Width	57.5mm±0.5mm
	Roll Diameter	Maximum 50 mm
	Thickness	0.053-0.075 mm
Cash Drawer	Drive Method	5V Motor (Quiet open/close)
	Tray Capability	4 bill types and 6 coin types
	Reliability	300 thousand of times (open/close)
Interface		Bluetooth 2.1, USB (Dual)
USB Port (Type A)		0.5A x 2 ports / 1.5A x 2 ports Specialized Barcode Reader / Charging
Security Lock		Kensington compatible slot
Accessories included in the box		Tablet Stand, Sample Thermal Roll Paper, Mount Bracket (Anchor Tool), Mount Template, Power Cable, Setup sheet, Barcode Reader (according to the version)